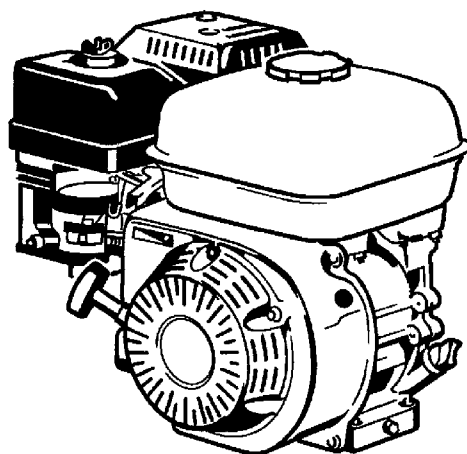
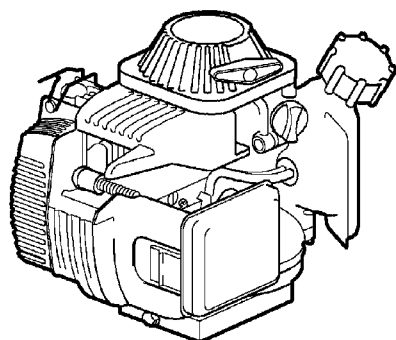
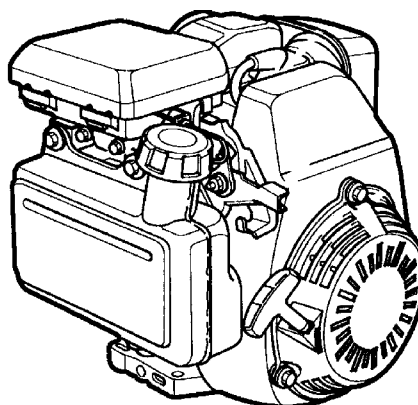
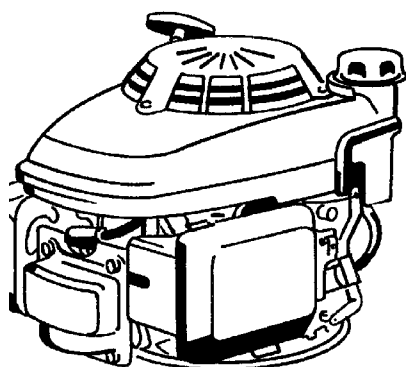


Motor Honda

Ausf.: GC135, GC160, GCV135, GCV160, GX31, GX160, GX200, GXV340



997 145

D 09.10

Verzeichnis

Motor - Typ	Seite	Tafel
GC135/160		
Kurbelgehäuse, Kurbelgehäusedeckel	4	2590, 2591
Kurbelwelle, Kolben, Pleuel	5	2592, 2593
Ventile, Reversierstarter	6	2594, 2595
Luftführung, Vergaser	7	2596, 2597
Luftfilter, Auspuff	8	2855, 2856
Kraftstoffbehälter, Lüfterrad, Zündung	9	2857, 2558
Reglerhebel	10	2859
GCV135/160		
Kurbelgehäuse, Kurbelgehäusedeckel, Regler	11	2578, 2579
Kurbelwelle, Kolben, Pleuel	12	2580, 2581
Ventile, Reversierstarter	13	2594, 2583
Kraftstoffbehälter, Vergaser	14	2584, 2585
Luftfilter, Auspuff	15	2586, 2587
Lüfterrad, Zündung, Reglerhebel	16	2588, 2589
GX31		
Kurbelgehäuse, Kurbelwelle, Kolben	17	2811, 2812
Ventile, Reversierstarter	18	2813, 2814
Kupplung, Vergaser	19	2815, 2816
Luftfilter, Auspuff	20	2817, 2818
Kraftstoffbehälter	21	2819
Zündanlage, Abdeckung	21	2820, 2821
GX160		
Zylinderkopf	23	2866
Kurbelgehäuse, Regler, Kurbelgehäusedeckel	24	2867, 2868
Kurbelwelle, Kolben, Pleuel	25	2869, 2870
Ventile, Reversierstarter	26	2871, 2568
Luftführung, Vergaser	27	2872, 2873
Luftfilter, Auspuff	28	2572, 2874
Kraftstoffbehälter, Lüfterrad	29	2574, 2875
Zündung, Reglerhebel	30	2576, 2876
GX200		
Zylinderkopf, Kurbelgehäuse, Regler	31	2562, 2563
Kurbelgehäusedeckel, Kurbelwelle	32	2564, 2565
Kolben, Pleuel, Ventile	33	2566, 2567
Reversierstarter, Luftführung	34	2568, 2569
Vergaser, Luftfilter	35	2570, 2572
Auspuff, Kraftstoffbehälter	36	2573, 2574
Lüfterrad, Zündung	37	2575, 2576
Reglerhebel	38	2577
GXV340		
Kurbelgehäuse	39	3031
Zylinderkopf, Kurbelwelle, Kolben	40	3032, 3033
Nockenwelle, Ventile, Reglerhebel	41	3034, 3042
Zündung, Lüfterrad	42	3041, 3040
Luftführung, Reversierstarter	43	3035, 3036
Vergaser, Luftfilter	44	3037, 3038
Auspuff, Dichtungssatz	45	3039, 3043
Werkzeuge	47	2124
Schmierstoffe, Korrosionsschutzmittel, Klebstoffe, Lacke	47	2137

Tafel 2350 Empfehlungen, Symbol-Beschreibung, Hinweise

Blatt 1 von 1

Empfehlung: Wartung und Instandsetzung

⚠ Vor Reinigungs-, Wartungs- und Reparaturarbeiten Motor abstellen und je nach Motorenausführung Kerzenstecker bzw. Zündschlüssel oder Netzstecker ziehen.

Eine **agria-Fachwerkstatt** hat geschulte Mechaniker, die eine fachgemäße Wartung und Instandsetzung durchführen. Größere Wartungsarbeiten und Instandsetzungen sollten Sie nur dann selbst vornehmen, wenn Sie über die entsprechenden Werkzeuge und Kenntnisse von Maschinen und Motoren verfügen.

Nicht mit einem harten Gegenstand oder Metallwerkzeug gegen das Schwungrad klopfen, es könnte Risse bekommen und während des Betriebes zersplittern und Verletzungen oder Schäden verursachen. Zum Abziehen des Schwungrades nur geeignetes Werkzeug verwenden.

Hinweis für Klebstoffe:

Bei Verwendung von Klebstoff (Schraubensicherung LOCTITE) muß das Bolzengewinde und das Muttergewinde vor dem Auftragen von LOCTITE, sauber und fettfrei sein. Klebestellen mit LOCTITE 242 können mit Schraubenschlüssel gelöst werden.

Klebestellen mit LOCTITE 270 und 638 zum Lösen auf ca. 80°C anwärmen.

⚠ Beachten Sie auch die Packungsbeilage des Klebstoffes!

Empfehlung: Schmierstoffe und Korrosionsschutzmittel

- Für Motor und Getriebe verwenden Sie die vorgeschriebenen Schmierstoffe (siehe Technische Angaben).
- Für "offene" Schmierstellen bzw. Nippelschmierstellen empfehlen wir **Bio-Schmieröl** bzw. **Bio-Schmierfett** zu verwenden (nach Angaben in der Betriebsanleitung).
- Für Konservierung von Maschinen und Geräten empfehlen wir **Bio-Korrosionsschutzöl** zu verwenden (jedoch nicht verwenden für lackierte Außenverkleidungen). Korrosionsschutzöl kann mit Pinsel oder Sprühgerät aufgetragen werden.

Bio-Schmiermittel und Bio-Korrosionsschutzmittel sind umwelt-schonend, weil sie biologisch schnell abbaubar sind.

Mit dem Einsatz von Bio-Schmiermittel und Bio-Korrosionsschutzöl handeln Sie ökologisch richtig, schützen die Umwelt, fördern die Gesunderhaltung von Menschen, Tieren und Pflanzen.

Ansprüche, gleich welcher Art, können aus der bildlichen Darstellung der Ersatzteilliste nicht geltend gemacht werden.

Schutzgebühr entsprechend der Preisliste

Bitte hier die Maschinen-Daten eintragen:

Maschinen-Art.-Nr.:

Ident-/Maschinen-Nr.:

Motor-Typ:

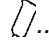







Motor-Nr.:

Kaufdatum:

Geben Sie diese Daten bei jeder Ersatzteilbestellung an, um Fehler bei der Lieferung zu vermeiden.

Nur original agria-Ersatzteile verwenden!

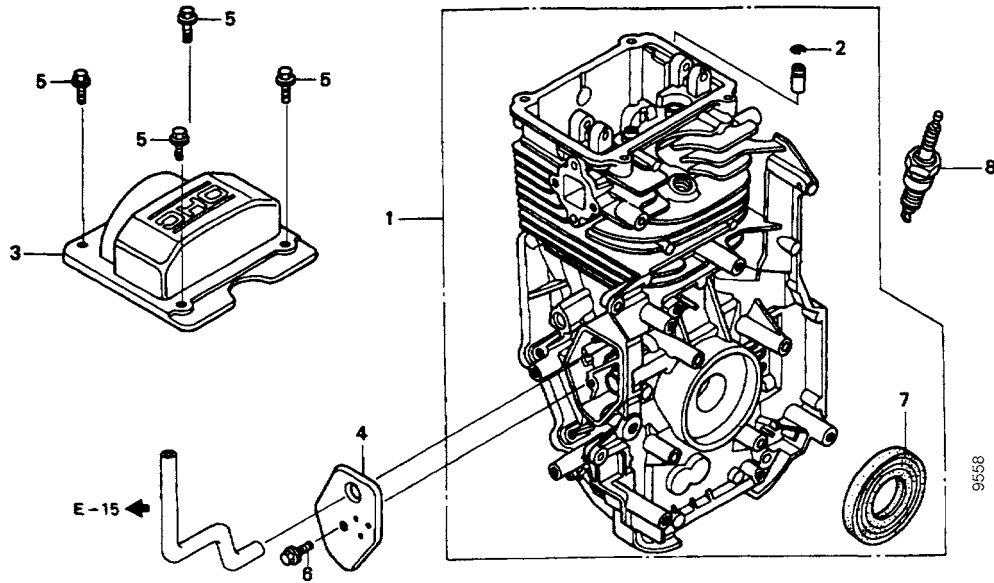
Symbol-Beschreibung:

- ⚠** = Warnhinweise beachten
- i** = wichtige Information
- ... = Teil mit Dicht- bzw. Klebemittel (siehe Angaben) einbauen bzw. einkleben.
-  = Fläche vor dem Montieren mit Fett (siehe Angaben) einstreichen.
-  = Teil aus arbeitstechnischen Gründen einölen
- M**..Nm = Anzugswerte der Befestigungsschrauben.
-  = Einbaurichtung beachten!
-  = mit Spezialwerkzeug montiert.
-  = Sichtprüfung, Zustandstandsprüfung; Maße und Einstellwerte.
-  = Vor dem Demontieren ist das Markieren der Lage von Teilen zueinander erforderlich. Beim Zusammenbauen ist die Markierung zu beachten.
-  = Teil erst nach Prüfung wiederverwenden, falls notwendig auswechseln
- !** = auf Ausführung achten
- <.....** = bis Ident-Nr.; Maschinen-Nr.; Fahrgestell-Nr.; Motor-Nr.
- >.....** = ab Ident-Nr.; Maschinen-Nr.; Fahrgestell-Nr.; Motor-Nr.
- ENL** = einzeln nicht lieferbar
- ED** = ersetzt durch:
- EDT** = ersetzt durch Teilesatz:
- M** = Meterware; anstelle Stückzahl, benötigte Mengenangabe siehe Bemerkung
- X** = Menge nach Bedarf

Tafel 2590 Kurbelgehäuse

GC 135/165

Blatt 1 von 1

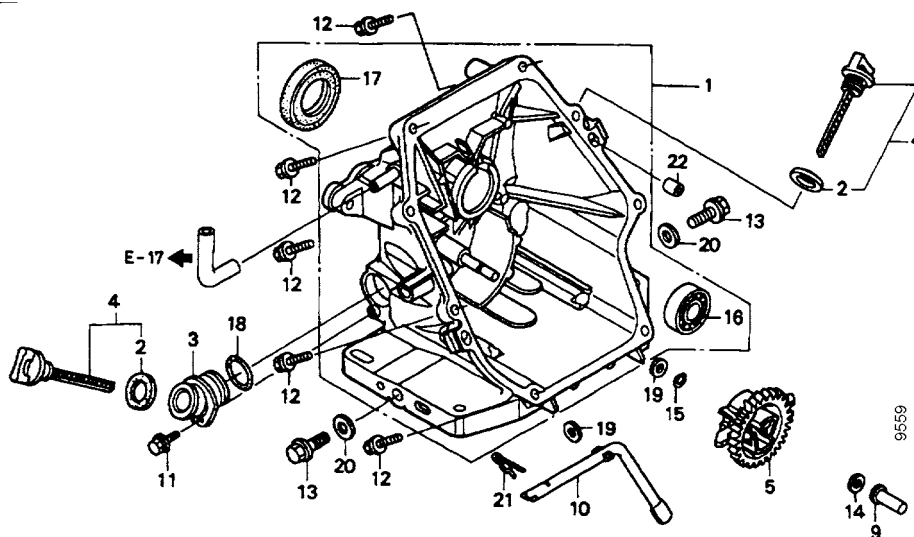


Pos.	Teile-Nr.	Stück	Bezeichnung	Abmessung	Norm	Bemerkung
	762 02	1	Motor Benzin 4-Takt	GC135 QHE5	Honda	
	762 13	1	Motor Benzin 4-Takt	GC160 QHE5	Honda	
3	405 056	1	Ventildeckel			
7	405 057	1	Dichtung	25,4x62x6		
8	759 99	1	Zündkerze	BPR6ES NGK		

Tafel 2591 Kurbelgehäusedeckel

GC 135/160

Blatt 1 von 1

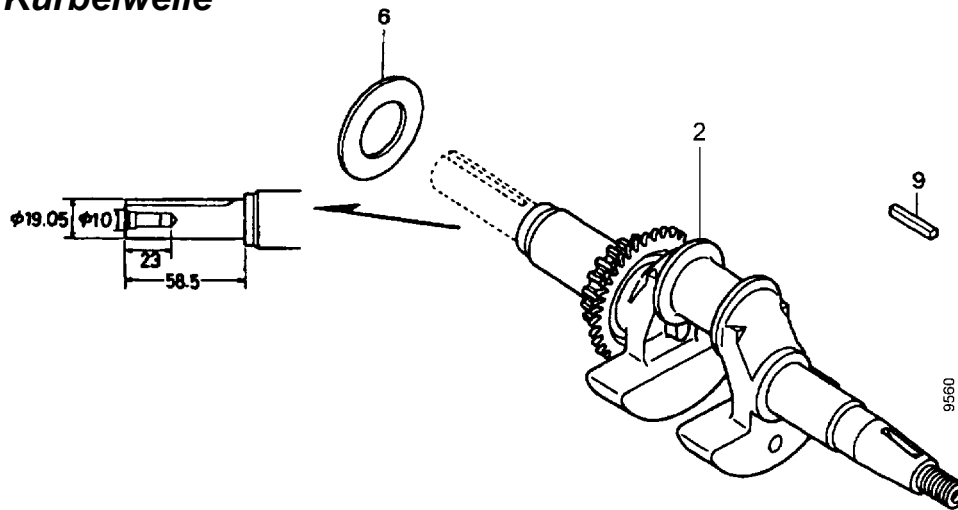


Pos.	Teile-Nr.	Stück	Bezeichnung	Abmessung	Norm	Bemerkung
4	405 058	1	Ölmessstab			
5	405 059	1	Regler			
9	405 149	1	Buchse			
10	405 060	1	Reglerarm			
13	405 061	2	Verschlussschraube	M12x1,5x15 SW10		
16	405 152	1	Kugellager	62/68		
17	405 062	1	Wellendichtring	28x41,25x6		
20	405 061	1	Dichtring Al	A12x16	DIN 7603	

Tafel 2592 Kurbelwelle

GC 135/160

Blatt 1 von 1

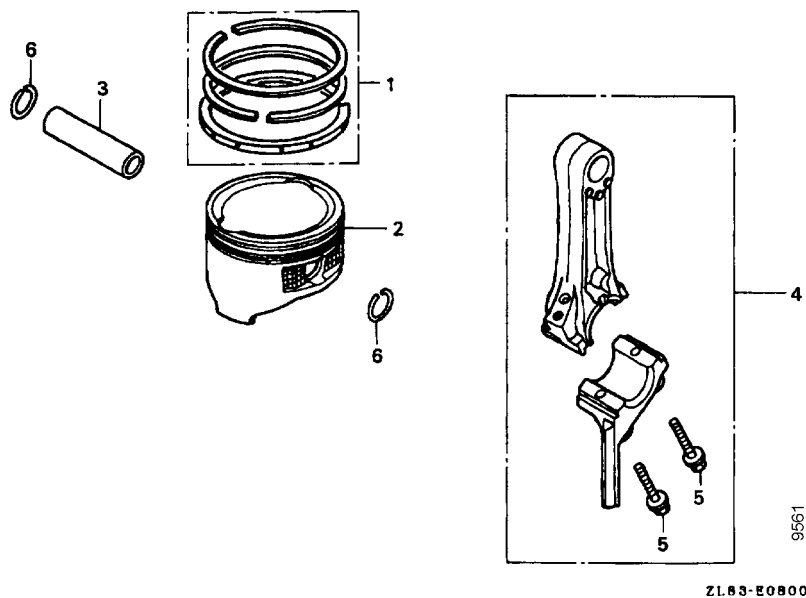


Pos.	Teile-Nr.	Stück	Bezeichnung	Abmessung	Norm	Bemerkung
2	405 064	1	Kurbelwelle kpl.		GC135	
2 a	405 065	1	Kurbelwelle kpl.		GC160	
9	481 73	1	Passfeder	3/16x3/16"x 44		

Tafel 2593 Kolben, Pleuel

GC 135/160

Blatt 1 von 1

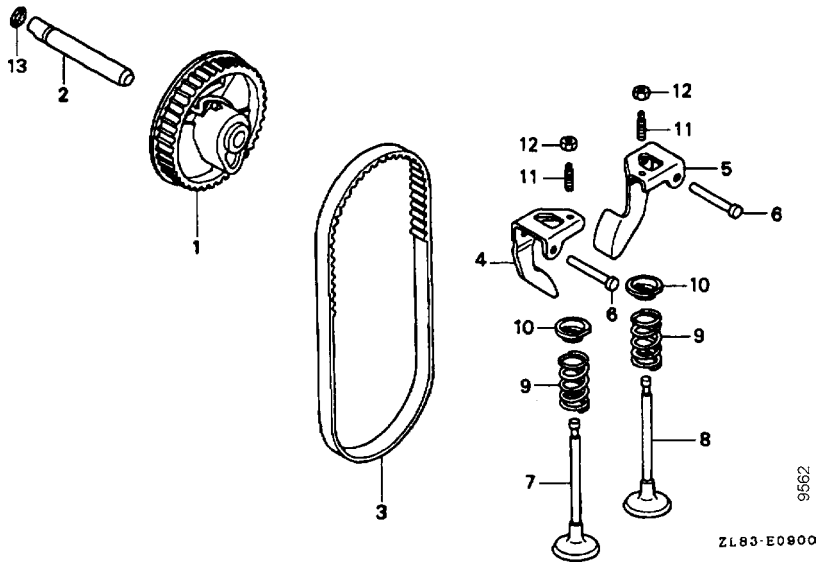


Pos.	Teile-Nr.	Stück	Bezeichnung	Abmessung	Norm	Bemerkung
1	405 066	1	Kolbenring-Satz	RIKEN		
1 a	405 067	1	Kolbenring-Satz	TEIKOKU		
2	405 068	1	Kolben			
3	405 069	1	Kolbenbolzen			
4	405 070	1	Pleuel		GC135	
4 a	405 071	1	Pleuel		GC160	
6	405 072	2	Sprengring	13 mm		

Tafel 2594 Ventile

GC135/160, GCV135/160

Blatt 1 von 1

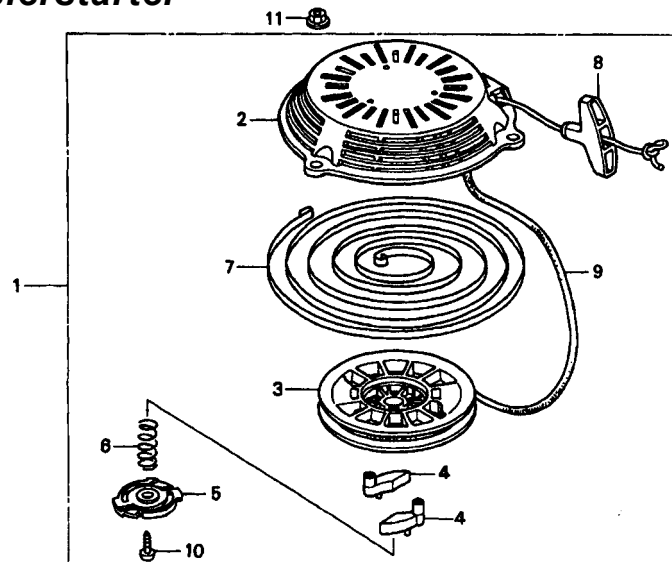


Pos.	Teile-Nr.	Stück	Bezeichnung	Abmessung	Norm	Bemerkung
1	405 073	1	Nocken Zahnrad			
3	405 074	1	Zahnriemen	84HU7 G-200	GC160, GCV160	
3 a	405 075	1	Zahnriemen	79HU7 G-200	GC135, GCV135	
4	405 076	1	Kipphebel Einlass			
5	405 077	1	Kipphebel Auslass			
6	405 078	2	Bolzen			
7	405 079	1	Einlassventil			
8	405 080	1	Auslassventil			
9	405 081	2	Ventilfeder			
10	405 082	2	Federteller			
13	405 083	1	O-Ring	6,8 x 1,9		

Tafel 2595 Reversierstarter

GC135/160

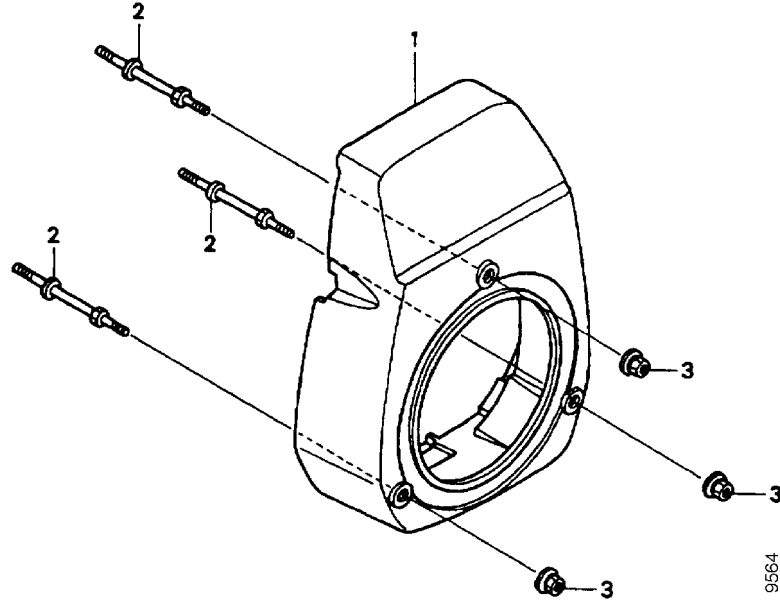
Blatt 1 von 1



Pos.	Teile-Nr.	Stück	Bezeichnung	Abmessung	Norm	Bemerkung
1	405 084	1	Reversierstarter kpl.			
3	405 250	1	Seilscheibe			
4	405 252	2	Starterklinke			
5	405 253	1	Mitnehmer			
7	405 251	1	Spiralfeder			
8	405 028	1	Griff			
9	405 029	1	Seil Starter			

Tafel 2596 Luftführung
Blatt 1 von 1

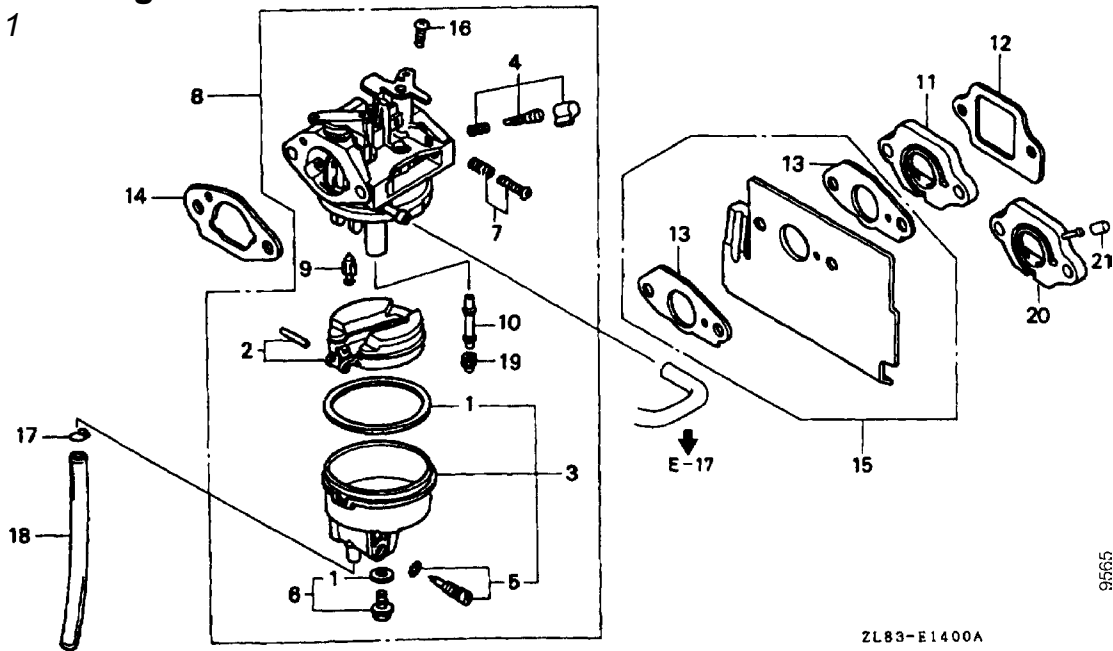
GC135/160



Pos.	Teile-Nr.	Stück	Bezeichnung	Abmessung	Norm	Bemerkung
1	405 211	1	Lüftergehäuse		GCV135	
1a	405 212	1	Lüftergehäuse		GCV160	

Tafel 2597 Vergaser
Blatt 1 von 1

GC135/165

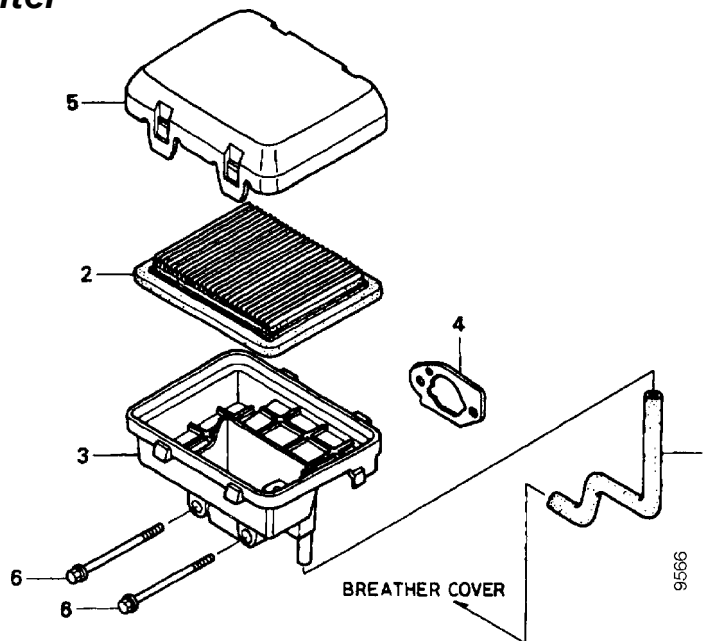


Pos.	Teile-Nr.	Stück	Bezeichnung	Abmessung	Norm	Bemerkung
2	405 085	1	Schwimmer			
3	405 117	1	Schwimmergehäuse kpl.			
8	405 086	1	Vergaser kpl.	BB63A A	GC135	
8a	405 087	1	Vergaser kpl.	BB61A B	GC160	
9	405 088	1	Schwimmventil			
10	405 123	1	Düsenrohr		GC135	
10 a	405 124	1	Düsenrohr	GC160		
11	405 122	1	Isolator			
12	799 15	1	Dichtung Isolator			
13	799 16	2	Dichtung Vergaser			
14	799 17	1	Dichtung Vergaser			
19	405 089	1	Hauptdüse	#60	GC135	
19 a	405 090	1	Hauptdüse	#65	GC160	

Tafel 2855 Luftfilter

GC135/160

Blatt 1 von 1

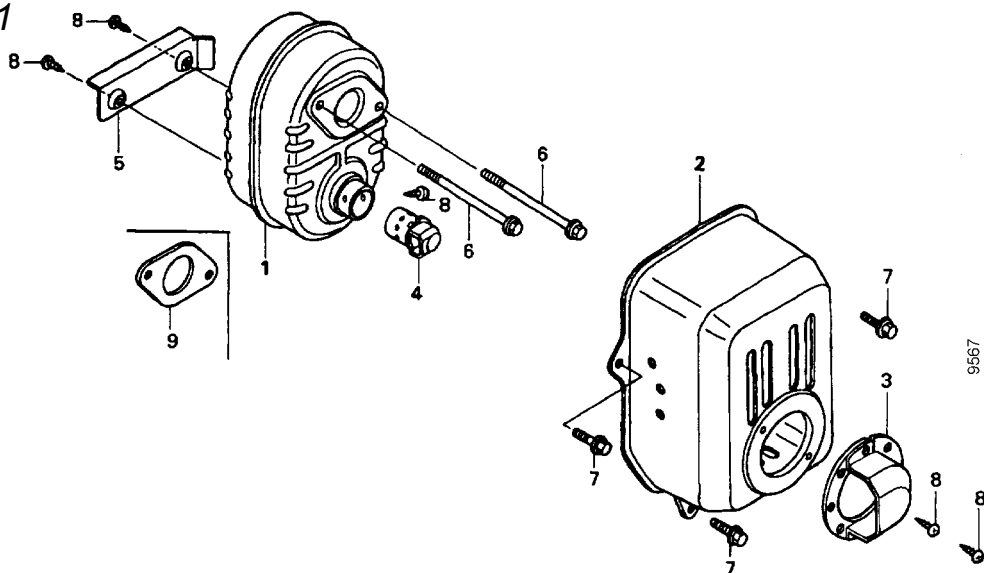


Pos.	Teile-Nr.	Stück	Bezeichnung	Abmessung	Norm	Bemerkung
2	761 98	1	Luftfilterelement			
3	405 091	1	Luftfiltergehäuse			
4	405 092	1	Dichtung			
5	405 093	1	Luftfilterdeckel			

Tafel 2856 Auspuff

GC135/160

Blatt 1 von 1

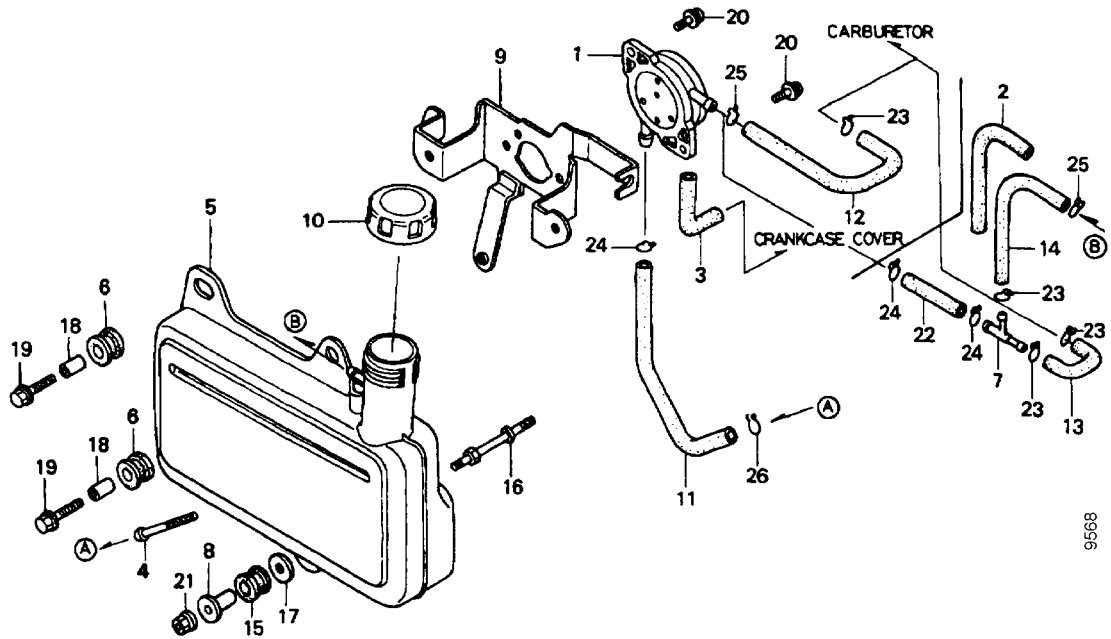


Pos.	Teile-Nr.	Stück	Bezeichnung	Abmessung	Norm	Bemerkung
1	405 094	1	Auspuff		GC135	
1 a	405 095	2	Auspuff		GC160	
2	405 096	1	Auspuffverkleidung			
3	405 256	1	Auspuffdeflektor			
9	405 097	1	Dichtung			

Tafel 2857 Kraftstoffbehälter

GC135/160

Blatt 1 von 1



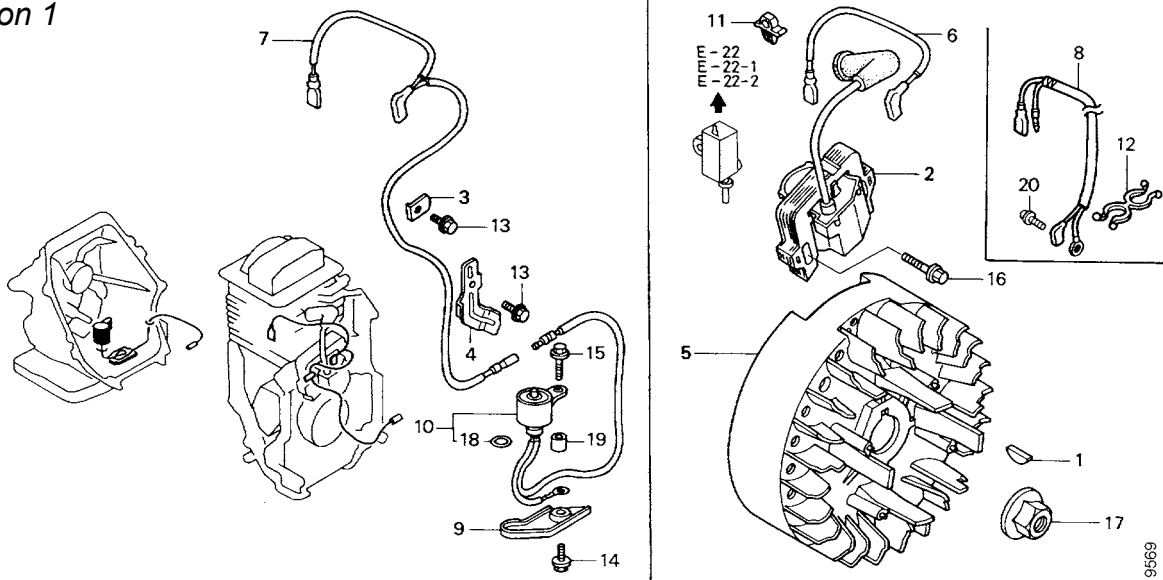
9566

Pos.	Teile-Nr.	Stück	Bezeichnung	Abmessung	Norm	Bemerkung
5	405 098	1	Kraftstoffbehälter		GC135	
5 a	405 099	1	Kraftstoffbehälter		GC160	
6	405 100	2	Gummitülle			
10	405 101	1	Kraftstoffbehälterdeckel			

Tafel 2858 Lüfterrad, Zündung

GC135/160

Blatt 1 von 1



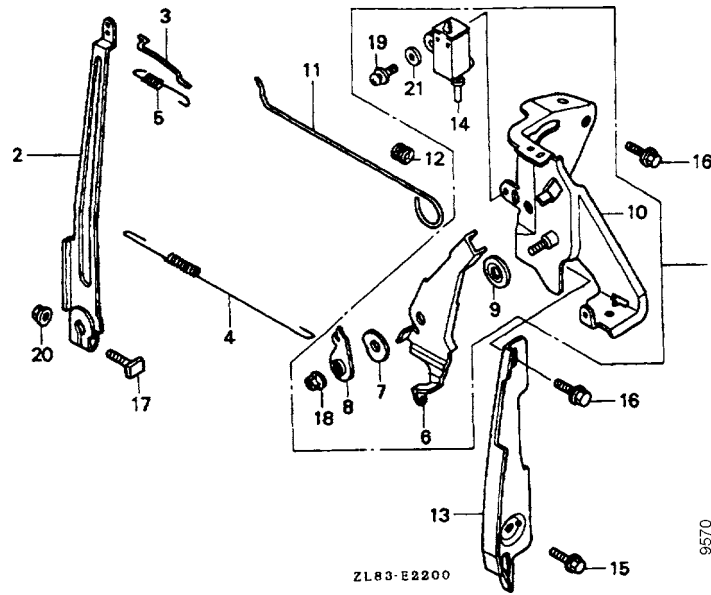
9569

Pos.	Teile-Nr.	Stück	Bezeichnung	Abmessung	Norm	Bemerkung
1	405 102	1	Scheibenfeder	25x18		
2	405 045	1	Zündspule			
5	405 103	1	Lüfterrad		GC135	
5 a	405 104	1	Lüfterrad		GC160	
17	405 105	1	Sondermutter	14 mm		

Tafel 2859 Reglerhebel

GC135/160

Blatt 1 von 1

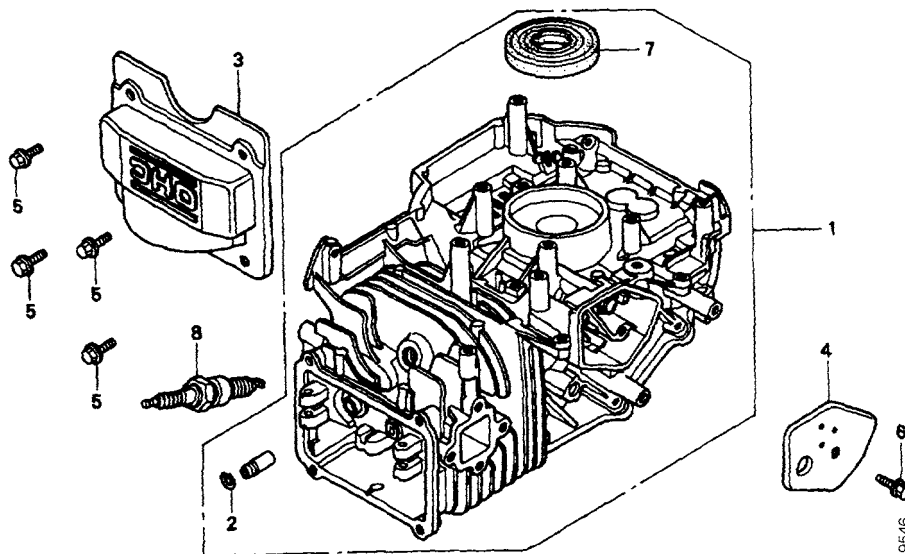


Pos.	Teile-Nr.	Stück	Bezeichnung	Abmessung	Norm	Bemerkung
3	405 106	1	Reglerstange			
4	405 107	1	Zugfeder			
5	405 108	1	Zugfeder			
14	405 026	1	Mikroschalter Motorstopp			

Tafel 2578 Kurbelgehäuse

GCV135/160

Blatt 1 von 1

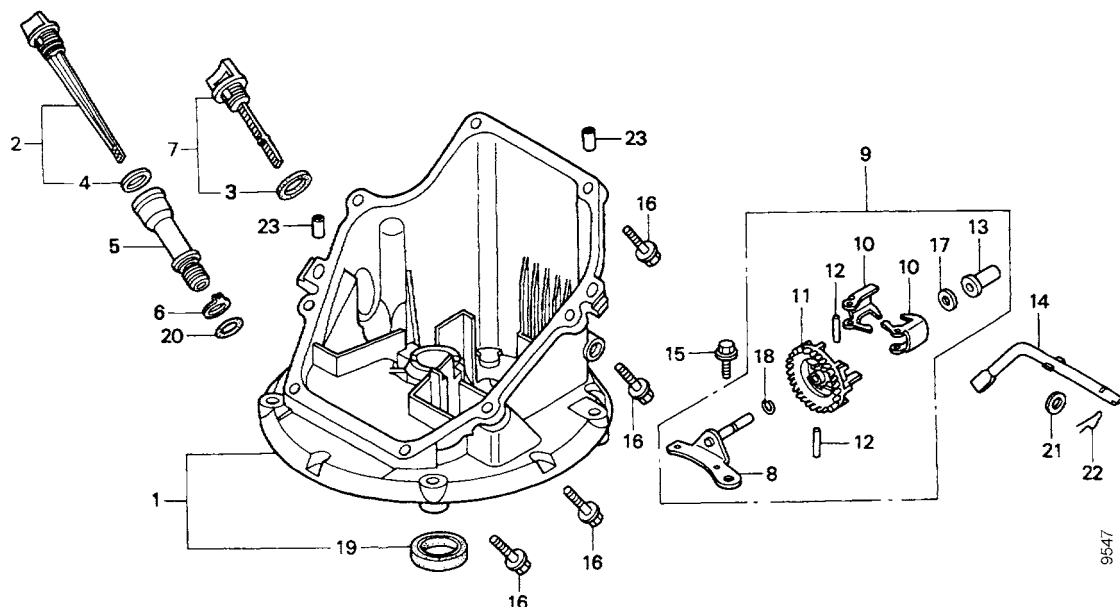


Pos.	Teile-Nr.	Stück	Bezeichnung	Abmessung	Norm	Bemerkung
	762 03	1	Motor Benzin4-Takt	GCV135 N2E		
	762 04	1	Motor Benzin4-Takt	GCV160 N2E		
3	405 056	1	Ventildeckel			
7	405 057	1	Dichtung	25,4x62x6		
8	759 99	1	Zündkerze	BPR6ES NGK		

Tafel 2579 Kurbelgehäusedeckel, Regler

GCV135/160

Blatt 1 von 1

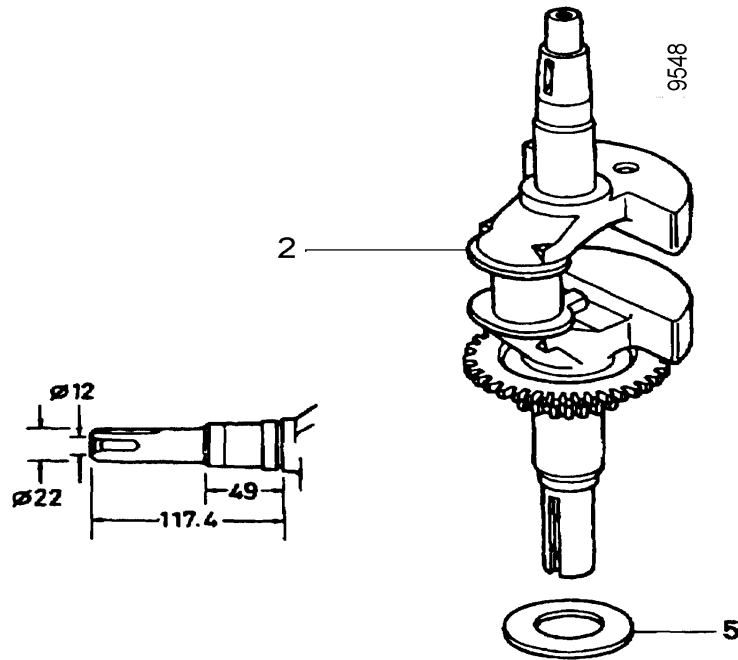


Pos.	Teile-Nr.	Stück	Bezeichnung	Abmessung	Norm	Bemerkung
2	405 260	1	Ölmessstab			
5	405 259	1	Öleinfüllstutzen			
11	405 109	1	Reglerrad			
14	405 110	1	Reglerarm			
19	405 062	1	Dichtung	28 x 41,25 x 6		

Tafel 2580 Kurbelwelle

GCV135/160

Blatt 1 von 1

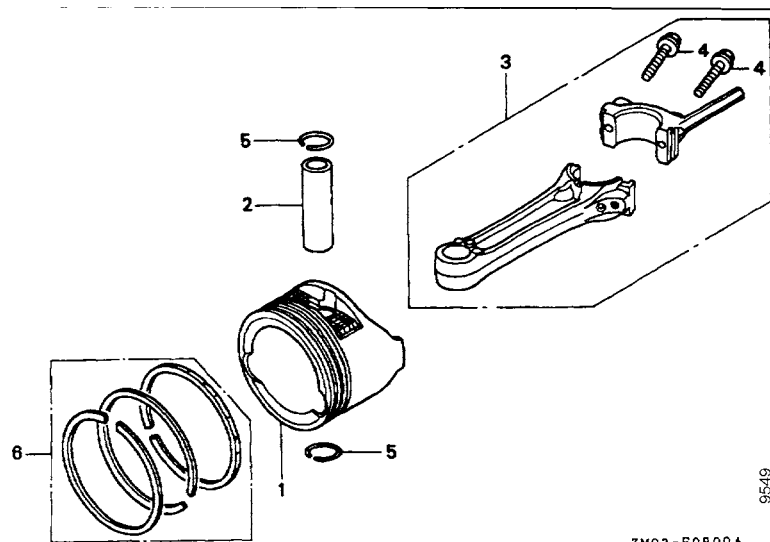


Pos.	Teile-Nr.	Stück	Bezeichnung	Abmessung	Norm	Bemerkung
2	405 111	1	Kurbelwelle kpl.		GCV160	
2 a	405 112	1	Kurbelwelle kpl.		GCV135	

Tafel 2581 Kolben, Pleuel

GCV135/160

Blatt 1 von 1

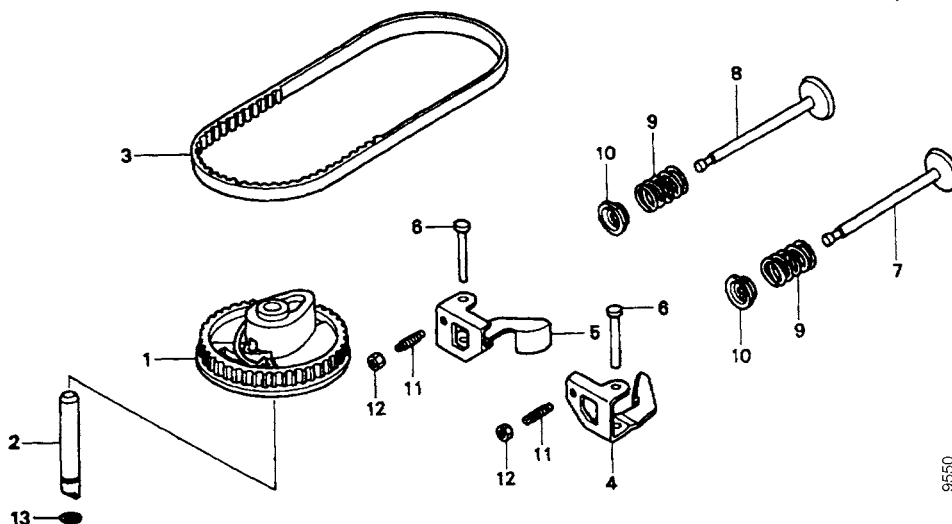


Pos.	Teile-Nr.	Stück	Bezeichnung	Abmessung	Norm	Bemerkung
1	405 068	1	Kolben			
2	405 069	1	Kolbenbolzen			
3	405 071	1	Pleuel		GCV160	
3 a	405 070	1	Pleuel		GCV135	
5	405 072	2	Sprengring	13 mm		
6	405 066	1	Kolbenring-Satz			RIKEN
6 a	405 067	1	Kolbenring-Satz			TEIKOKU

Tafel 2594 Ventile

GC135/160, GCV135/160

Blatt 1 von 1



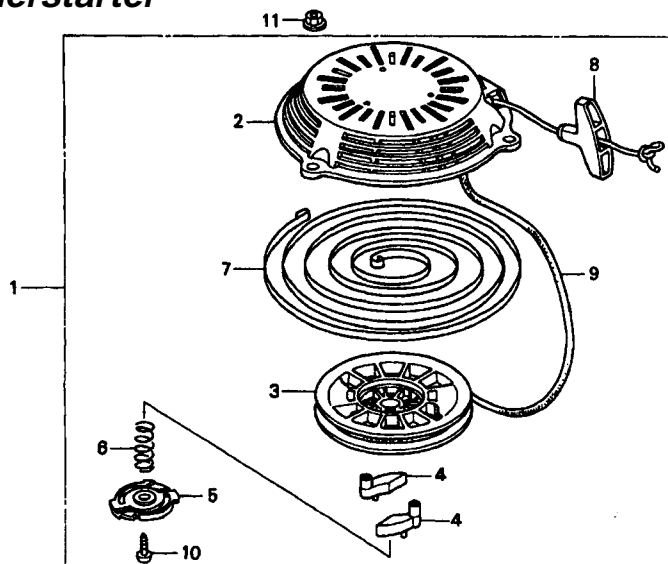
9550

Pos.	Teile-Nr.	Stück	Bezeichnung	Abmessung	Norm	Bemerkung
1	405 073	1	Nocken Zahnrad			
3	405 074	1	Zahnriemen	84HU7 G-200	GC160, GCV160	
3a	405 075	1	Zahnriemen	79HU7 G-200	GC135, GCV135	
4	406 076	1	Kipphebel Einlass			
5	406 077	1	Kipphebel Auslass			
6	407 078	2	Bolzen			
7	407 079	1	Einlassventil			
8	407 080	1	Auslassventil			
9	408 081	2	Ventilfeder			
10	408 082	2	Federteller			
13	408 083	1	O-Ring	6,8 x 1,9		

Tafel 2583 Reversierstarter

GCV135/160

Blatt 1 von 1

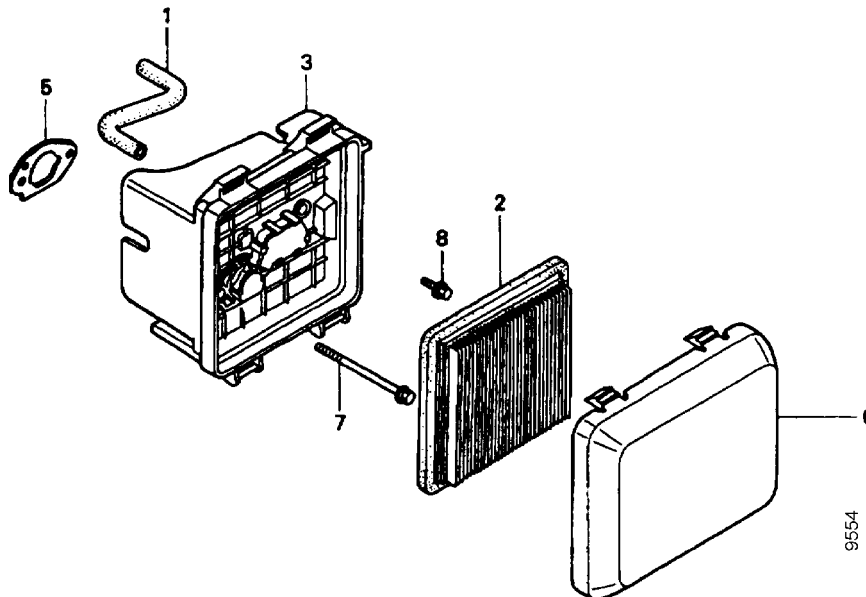


Pos.	Teile-Nr.	Stück	Bezeichnung	Abmessung	Norm	Bemerkung
1	405 113	1	Reversierstarter kpl.			
3	405 250	1	Seilscheibe			
4	405 252	2	Starterklinke			
5	405 253	1	Mitnehmer			
7	405 251	1	Spiralfeder			
8	405 028	1	Griff			
9	405 030	1	Seil Starter			

Tafel 2586 Luftfilter

GCV135/160

Blatt 1 von 1

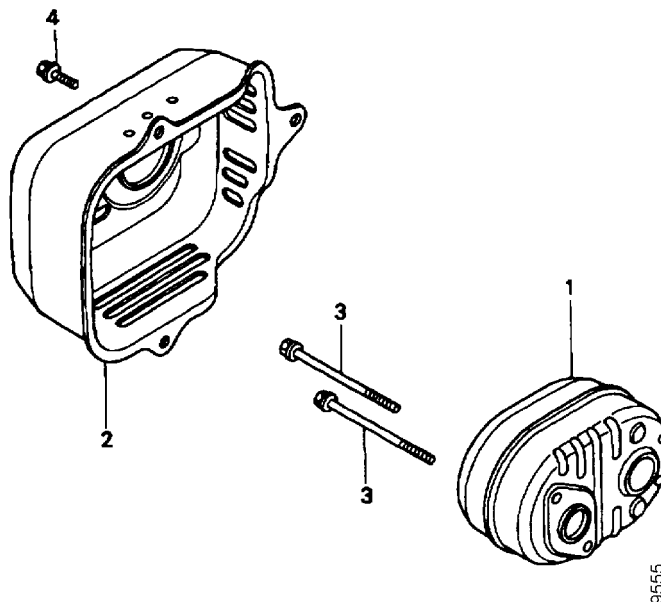


Pos.	Teile-Nr.	Stück	Bezeichnung	Abmessung	Norm	Bemerkung
2	761 98	1	Filterelement			
3	405 125	1	Luftfiltergehäuse			
5	405 126	1	Dichtung Luftfilter			
6	405 127	1	Luftfilterdeckel			

Tafel 2587 Auspuff

GCV135/160

Blatt 1 von 1

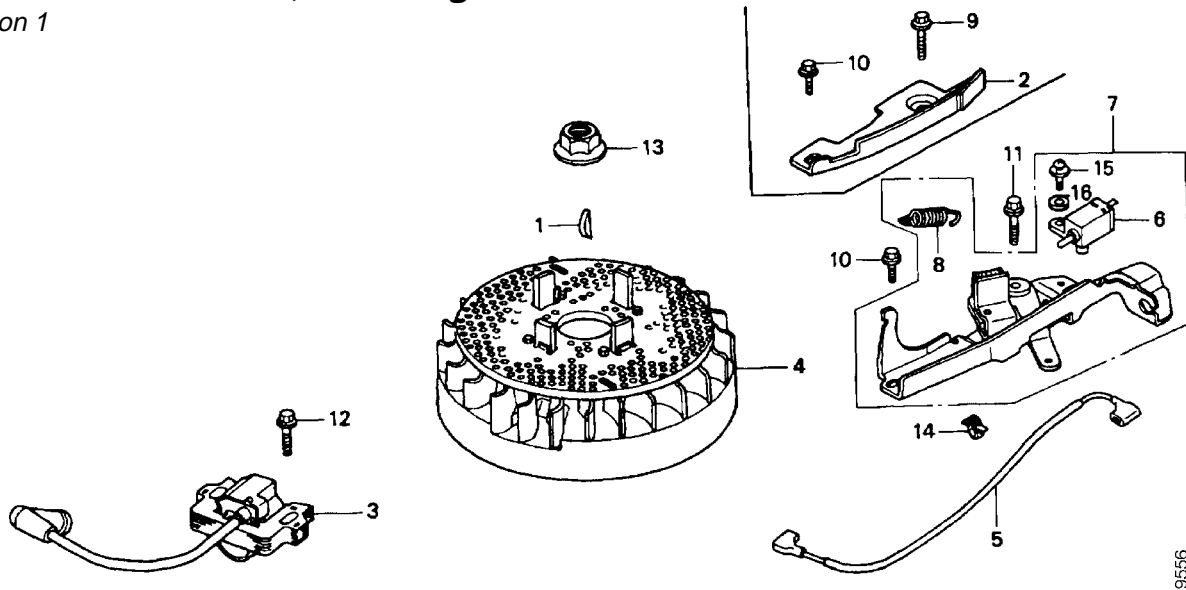


Pos.	Teile-Nr.	Stück	Bezeichnung	Abmessung	Norm	Bemerkung
1	405 039	1	Auspuff			
2	405 096	1	Auspuffverkleidung			

Tafel 2588 Lüfterrad, Zündung

GCV135/160

Blatt 1 von 1

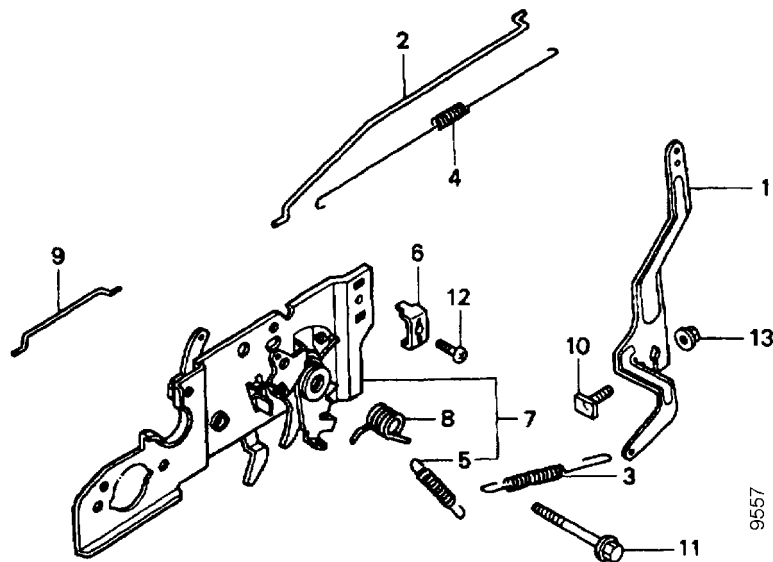


Pos.	Teile-Nr.	Stück	Bezeichnung	Abmessung	Norm	Bemerkung
1	405 102	1	Scheibenfeder	25 x 18		
3	405 045	1	Zündspule			
4	405 128	1	Lüfterrad		GCV160	
4a	405 129	1	Lüfterrad		GCV135	
6		1	Microschalter Motorstop			
13	405 105	1	Sondermutter	14mm		

Tafel 2589 Reglerhebel

GCV135/160

Blatt 1 von 1

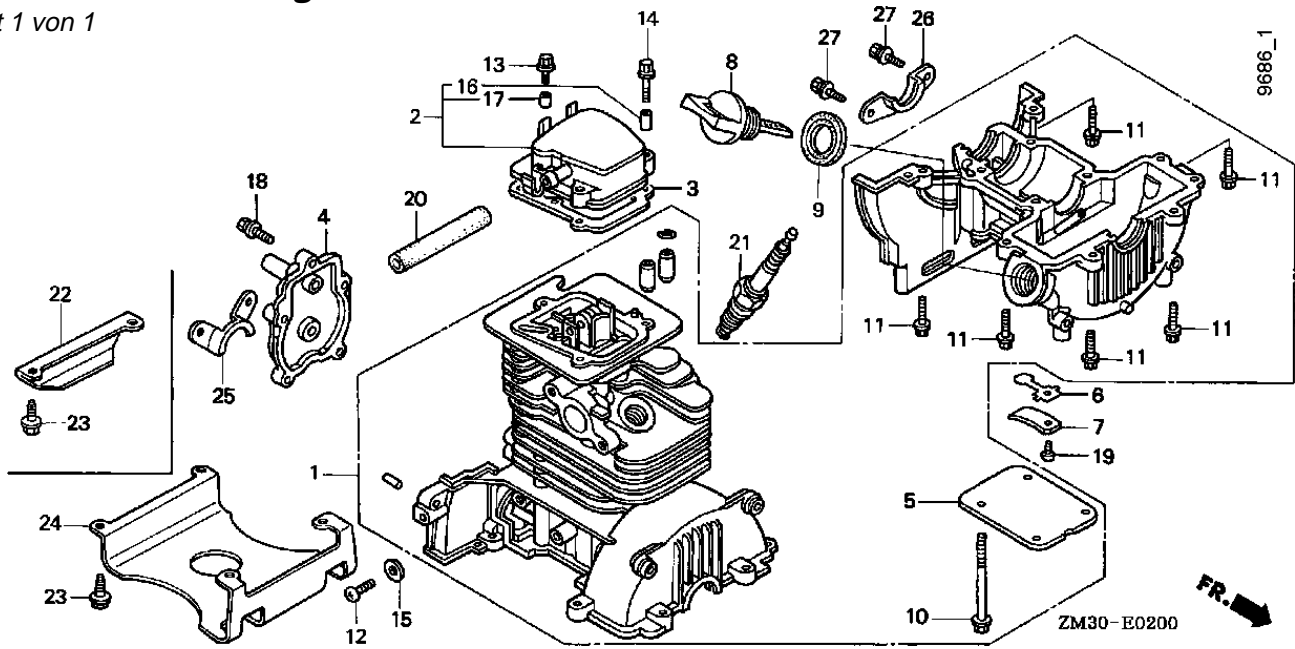


Pos.	Teile-Nr.	Stück	Bezeichnung	Abmessung	Norm	Bemerkung
2	405 130	1	Reglerstange		GCV160	
2a	405 131	1	Reglerstange		GCV135	
3	405 032	1	Zugfeder, Regler		GCV160	
3a	405 132	1	Zugfeder, regler		GCV135	
4	405 136	1	Zugfeder, Reglerstange		GCV160	
4a	405 137	1	Zugfeder, Reglerstange		GCV135	
5	405 133	1	Zugfeder, Reglerhebel			
6	405 293	1	Halter, Bowdenzug			
8	405 134	1	Schenkelfeder, Regler		GCV160	
9	405 135	1	Chokestange			

Tafel 2811 Kurbelgehäuse

GX31

Blatt 1 von 1

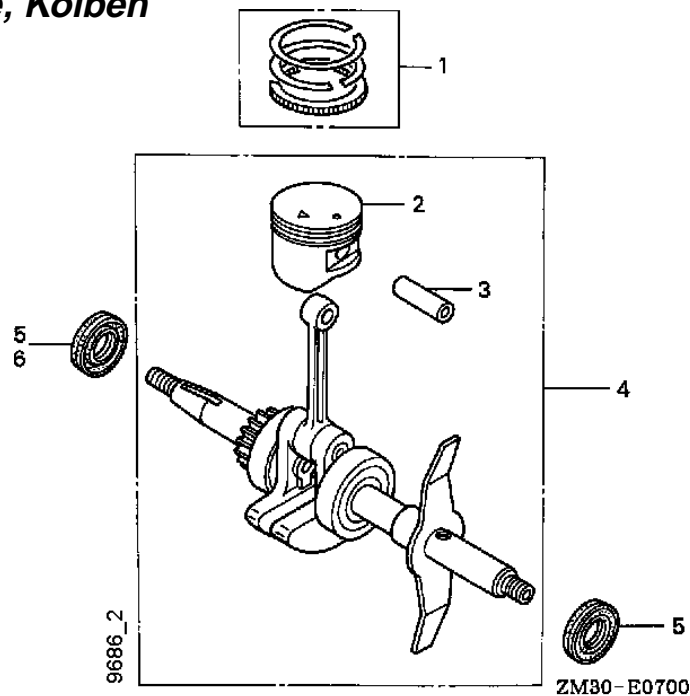


Pos.	Teile-Nr.	Stück	Bezeichnung	Abmessung	Norm	Bemerkung
	762 14	1	Motor Benzin 4-Takt	GX31-TE-OH	Honda	
2	405 001	1	Zylinderkopfdeckel			
3	405 002	1	Dichtung Ventildeckel			
8	405 046	1	Öleinfülldeckel mit Messstab			
9	405 003	1	Dichtring			
11	405 037	6	Flanschschraube	M 5x 18		
21	767 91	1	Zündkerze	NGK CR 5 HSB		

Tafel 2812 Kurbelwelle, Kolben

GX31

Blatt 1 von 1

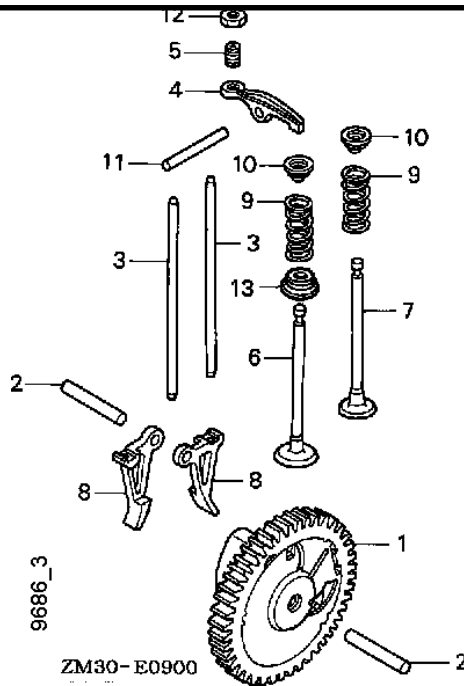


Pos.	Teile-Nr.	Stück	Bezeichnung	Abmessung	Norm	Bemerkung
1	405 047	1	Kolbenringsatz			
2	405 048	1	Kolben			
3	405 049	1	Kolbenbolzen			
5	405 050	1	Wellendichtring	12x25x6		
6	405 051	1	Wellendichtring	15x25x6		

Tafel 2813 Ventile

GX31

Blatt 1 von 1

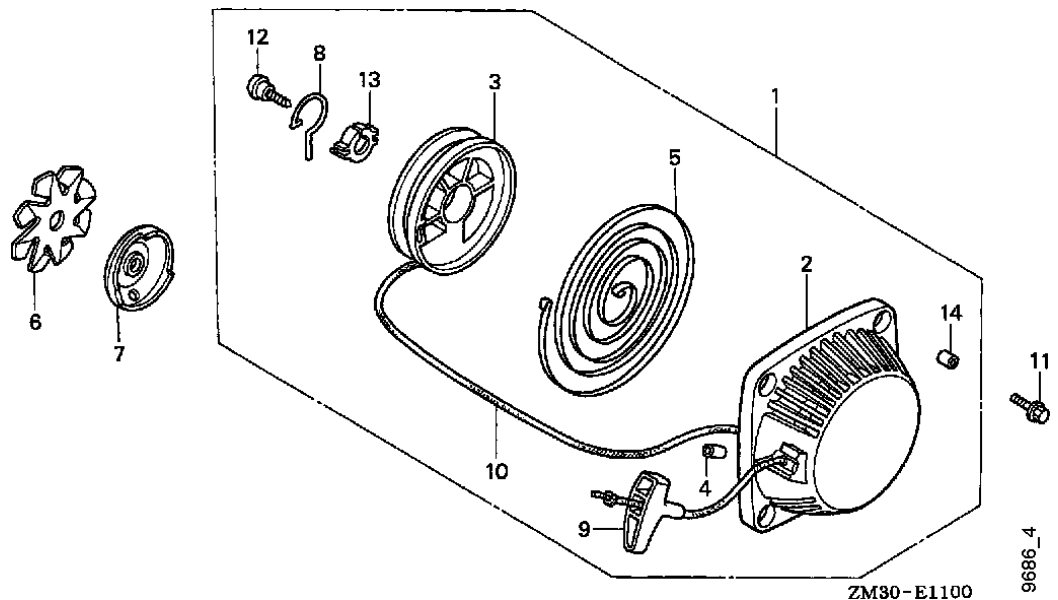


Pos.	Teile-Nr.	Stück	Bezeichnung	Abmessung	Norm	Bemerkung
1	405 239	1	Nockenwelle			
2	405 240	2	Rolle	5x23,8		
3	405 241	2	Stößelstange			
4	405 242	2	Kipphebel			
5	405 243	2	Zapfen, Kipphebel			
6	405 244	1	Ventil Einlass			
7	405 245	1	Ventil Auslass			
8	405 246	2	Steuerhebel			
9	405 247	2	Ventilfeder			
10	405 248	2	Federteller			
11	405 249	1	Rolle	4x28		

Tafel 2814 Reversierstarter

GX31

Blatt 1 von 1

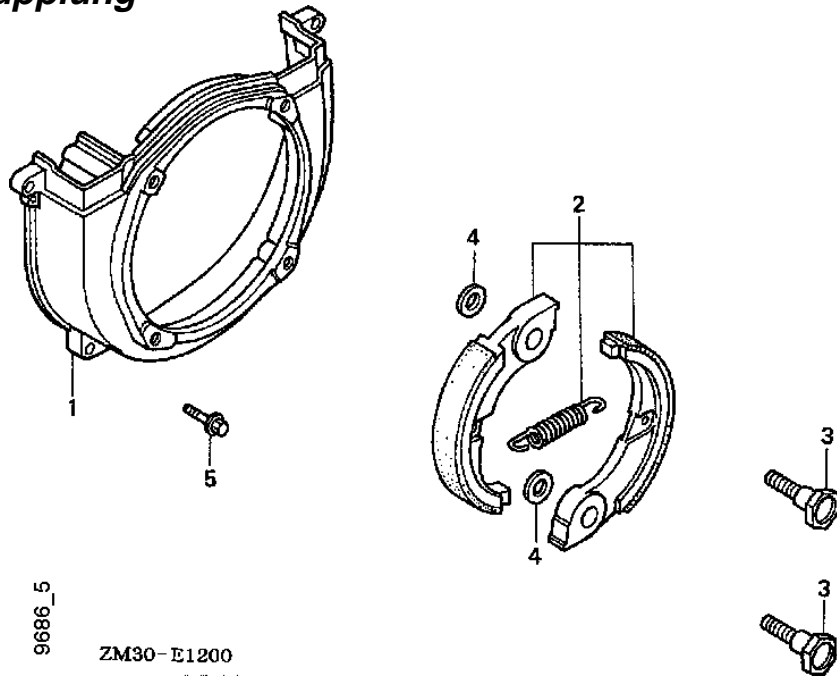


Pos.	Teile-Nr.	Stück	Bezeichnung	Abmessung	Norm	Bemerkung
1	405 022	1	Reversierstarter			
3	405 041	1	Seilscheibe			
5	405 023	1	Spiralfeder			
7	405 233	1	Mitnehmer			
8	405 042	1	Formfeder			
9	405 234	1	Griff			
10	405 235	1	Seil Starter			
11	405 037	1	Flanschschraube	M 5x18		

Tafel 2815 Kupplung

GX31

Blatt 1 von 1



9686_5

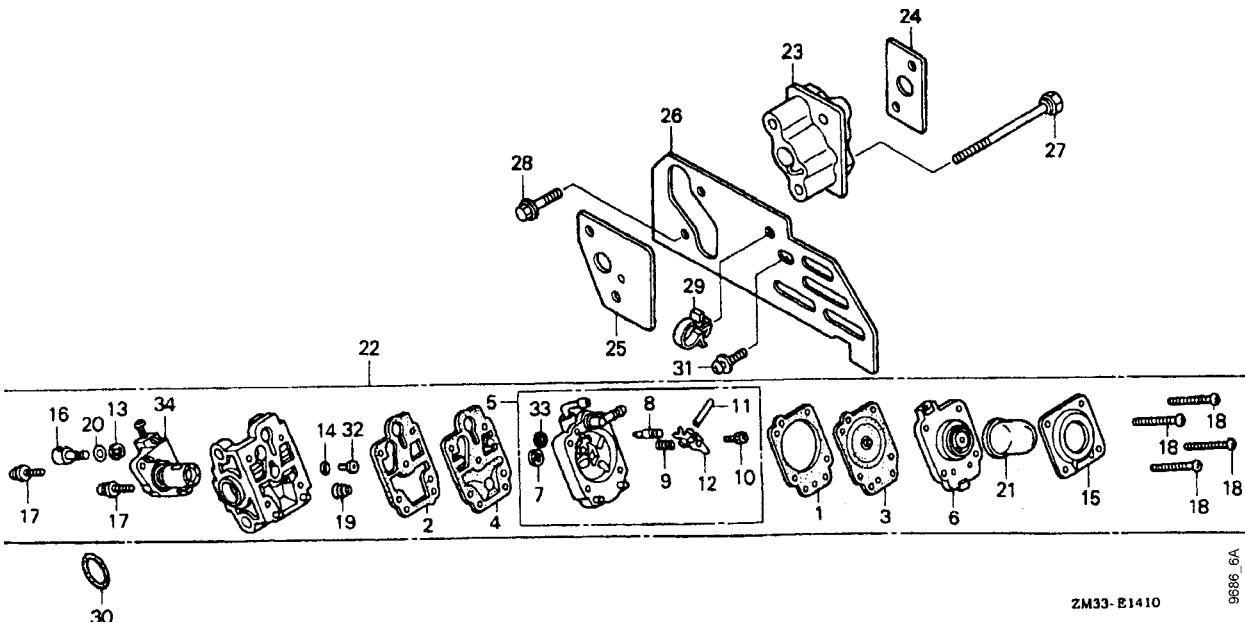
ZM30-E1200

Pos.	Teile-Nr.	Stück	Bezeichnung	Abmessung	Norm	Bemerkung
1	405 038	1	Deckel			
2	405 031	1	Fliehkraftkupplung			
5	405 037	1	Flanschschraube	M 5x18		

Tafel 2816 Vergaser

GX31

Blatt 1 von 1



ZM33-E1410

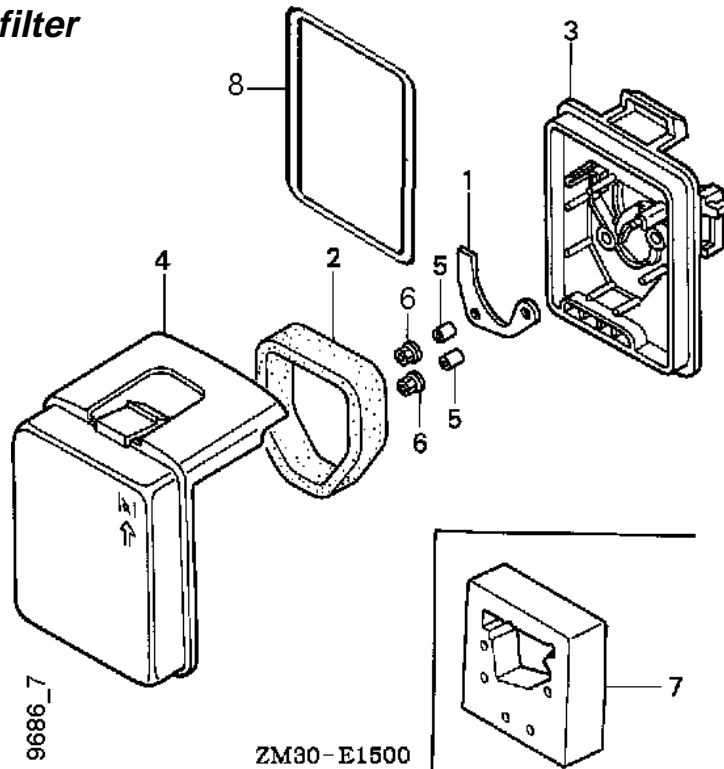
9686_6/A

Pos.	Teile-Nr.	Stück	Bezeichnung	Abmessung	Norm	Bemerkung
1	405 004	1	Dichtung Membrane			
2	405 005	1	Dichtung Pumpe			
3	405 006	1	Membrane Element Messung			
4	405 007	1	Membrane Pumpe			
14	405 008	1	Dichtring Rundgummi			
21	405 009	1	Start Pumpe			
22	405 034	1	Vergaser kpl.			
23	405 010	1	Isolator			
24	405 011	1	Dichtung Isolator			
25	405 012	1	Dichtung Vergaser			

Tafel 2817 Luftfilter

GX31

Blatt 1 von 1

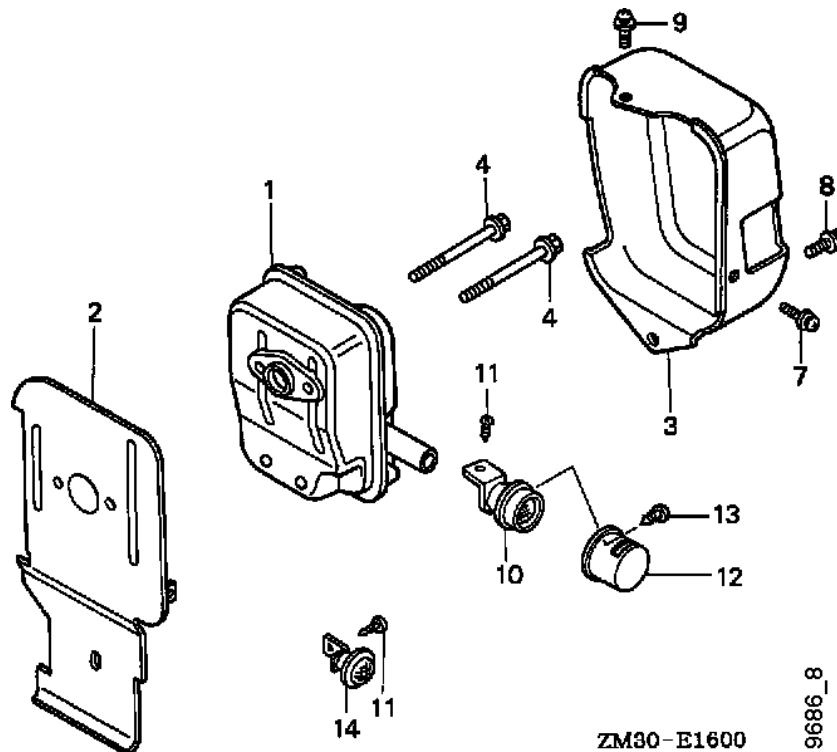


Pos.	Teile-Nr.	Stück	Bezeichnung	Abmessung	Norm	Bemerkung
1	405 013	1	Platte Ölabscheider			
2	799 21	1	Luftfilter Element			
6	405 025	2	Flanschmutter	M 8		
7	405 014	1	Luftfiltereinsatz			
8	738 54	1	Dichtring Moosgummi	83x2		

Tafel 2818 Auspuff

GX31

Blatt 1 von 1

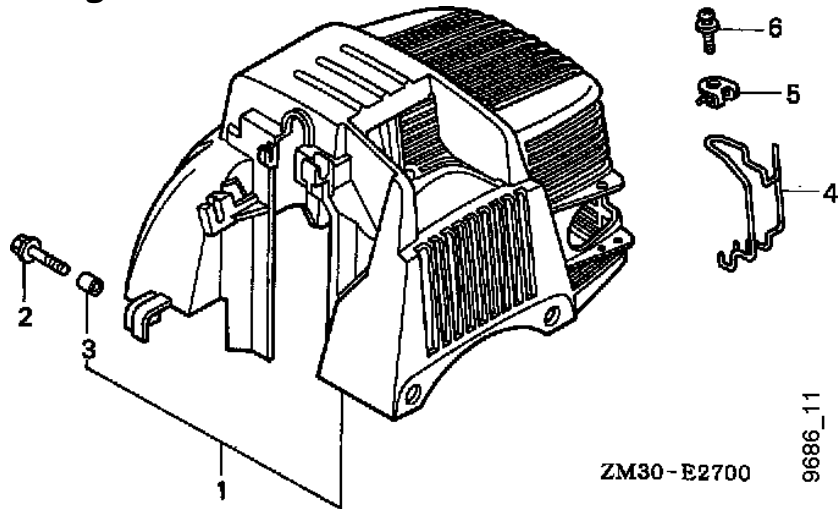


Pos.	Teile-Nr.	Stück	Bezeichnung	Abmessung	Norm	Bemerkung
1	405 236	1	Auspuff			

Tafel 2821 Abdeckung

GX31

Blatt 1 von 1

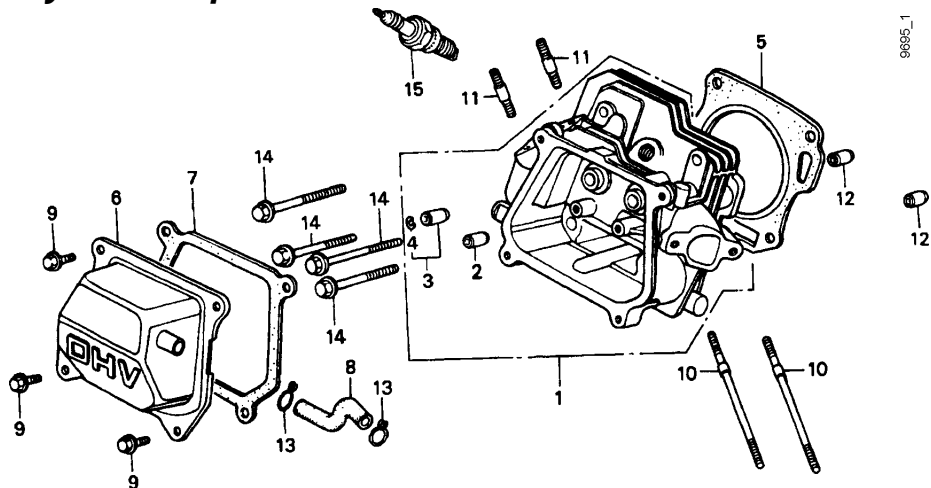


Pos.	Teile-Nr.	Stück	Bezeichnung	Abmessung	Norm	Bemerkung
1	405 052	1	Deckel			

Tafel 2866 Zylinderkopf

GX160

Blatt 1 von 1

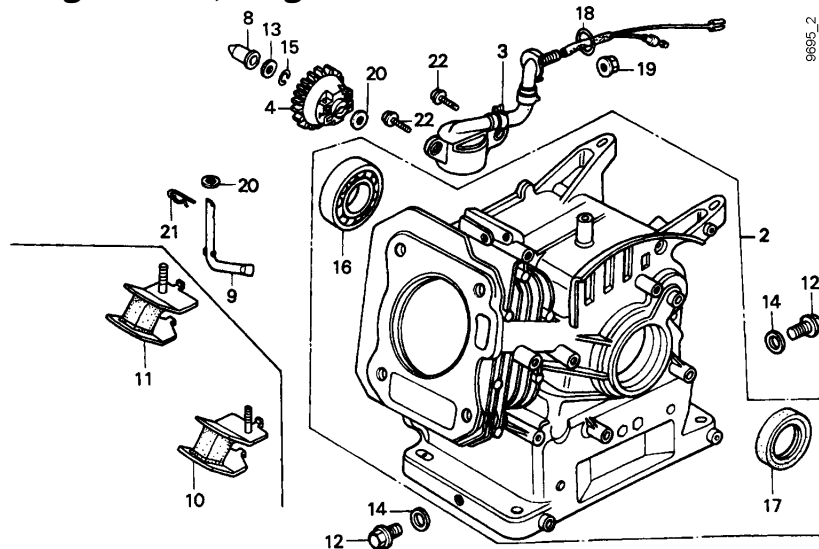


Pos.	Teile-Nr.	Stück	Bezeichnung	Abmessung	Norm	Bemerkung
	762 00	1	Motor Benzin4-Takt	GX160 UT1 QP-U-OH	Honda	<
	792 34	1	Motor Benzin 4-Takt	GX160 UT1-QH-Q4-OH	Honda	>
1	405 214	1	Zylinderkopf	GX160		
2	405 138	1	Ventilführung Einlass	Übergröße		
3	405 139	1	Ventilführung Auslass	Übergröße		
4	405 141	1	Clip			
5	405 215	1	Dichtung Zylinderkopf	GX160		
6	405 143	1	Ventildeckel			
7	405 035	1	Dichtung Ventildeckel			
8	405 144	1	Schlauch			
10	405 145	2	Stiftschraube	M 6 x112		
12	405 146	2	Zentrierstift	10 x 16		
14	405 147	4	Zylinderkopfschraube	M 8 x 60		
15	759 99	1	Zündkerze	WR7DC		

Tafel 2867 Kurbelgehäuse, Regler

GX160

Blatt 1 von 1

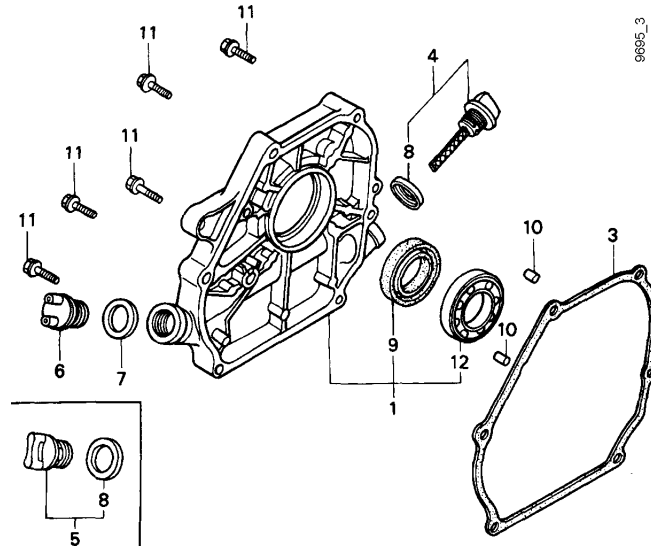


Pos.	Teile-Nr.	Stück	Bezeichnung	Abmessung	Norm	Bemerkung
4	405 216	1	Regler kpl.			
8	405 149	1	Buchse			
9	405 150	1	Reglerarm			
12	405 261	1	Sechskantverschlusschr.	M10x1x15 SW10		
14	009 26	1	Dichtring AL	A10x16	DIN 7603	
16	405 151	1	Kugellager 6205 TMB	25x 52x15	DIN 625	
17	405 055	1	Wellendichtring	25x41x 6		

Tafel 2868 Kurbelgehäusedeckel

GX160

Blatt 1 von 1

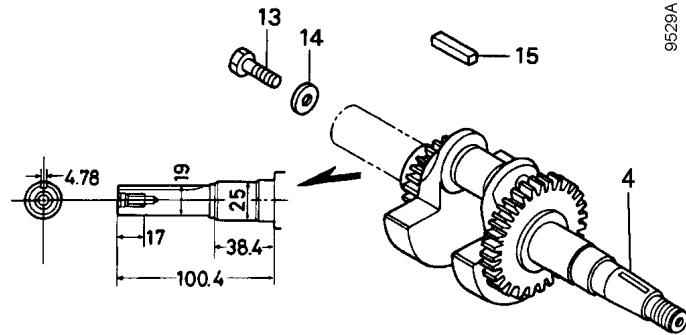


Pos.	Teile-Nr.	Stück	Bezeichnung	Abmessung	Norm	Bemerkung
1	405 153	1	Kurbelgehäusedeckel			
3	405 154	1	Dichtung			
4	405 155	1	Ölmessstab			
5	405 156	1	Verschlusschraube			
8	405 003	2	Dichtring Ölstab			
9	405 055	1	Wellendichtring	25 x 41 x 6		
10	405 157	2	Zentrierstift	8 x 14		
12	405 158	1	Kugellager 6205			

Tafel 2869 Kurbelwelle

GX160

Blatt 1 von 1

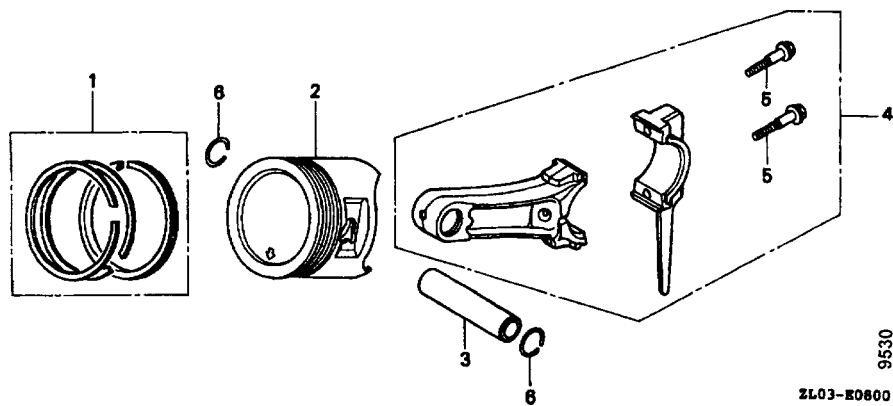


Pos.	Teile-Nr.	Stück	Bezeichnung	Abmessung	Norm	Bemerkung
2	405 217	1	Kurbelwelle			
15	481 73	1	Passfeder	3/16x3/16"x 44		

Tafel 2870 Kolben, Pleuel

GX160

Blatt 1 von 1

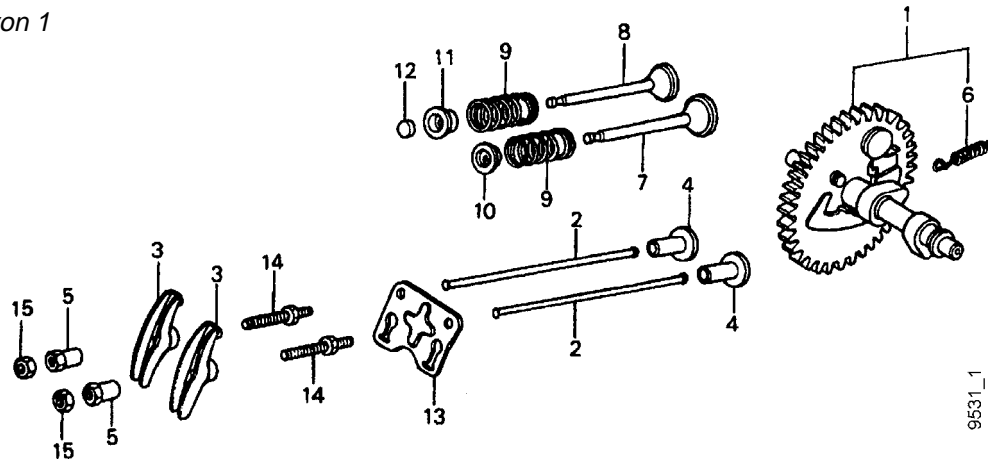


Pos.	Teile-Nr.	Stück	Bezeichnung	Abmessung	Norm	Bemerkung
1	405 218	1	Kolbenring-Satz	Standard		
1 a	405 219	1	Kolbenring-Satz	0,50		
2	405 220	1	Kolben	Standard		
2a	405 221	1	Kolben	0,50		
3	405 164	1	Kolbenbolzen			
4	405 165	1	Pleuel			
6	405 166	2	Sprengring	18mm		

Tafel 2871 Ventile

GX160

Blatt 1 von 1

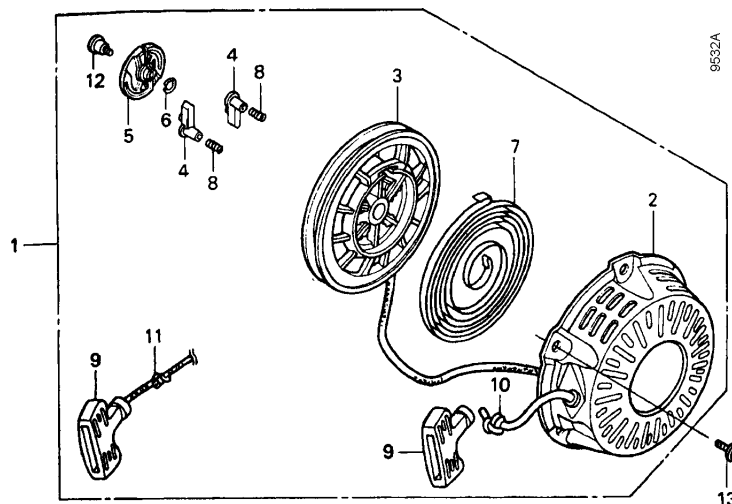


Pos.	Teile-Nr.	Stück	Bezeichnung	Abmessung	Norm	Bemerkung
1	405 222	1	Nockenwelle kpl.			
2	405 169	2	Stößelstange			
3	405 170	2	Kipphebel			
4	405 223	2	Stößelfuß			
5	405 171	2	Kipphebelmutter			
6	405 172	1	Zugfeder			
7	405 173	1	Einlassventil			
8	405 174	1	Auslassventil			
9	405 176	2	Ventilfeder			
10	405 082	1	Federteller			
11	405 177	1	Federteller			
12	405 178	1	Kappe			
13	405 179	1	Platte			
14	405 180	2	Kipphebelschraube	M 8		
15	405 181	2	Mutter			

Tafel 2568 Reversierstarter

GX160/200

Blatt 1 von 1

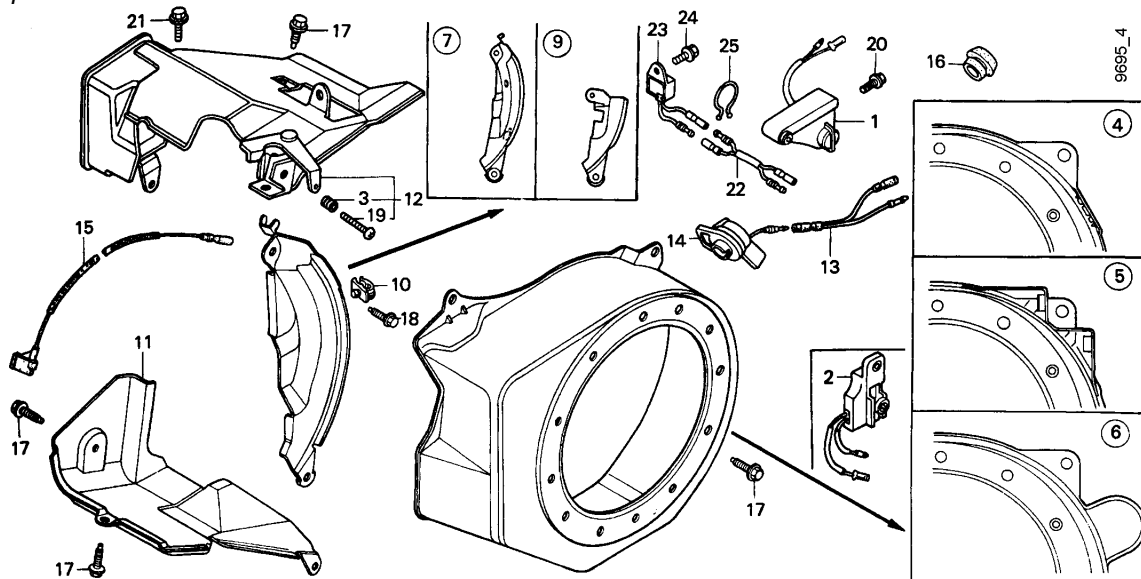


Pos.	Teile-Nr.	Stück	Bezeichnung	Abmessung	Norm	Bemerkung
1	405 182	1	Reversierstarter, kpl.	rot		
2	405 258	1	Reversierstartergehäuse	rot		
3	405 183	1	Seilscheibe			
4	405 184	2	Starterklinke			
7	405 185	1	Spiralfeder Starter			
8	405 186	2	Rückholfeder			
9	405 187	1	Handgriff			
10	405 040	1	Seil Start			

Tafel 2872 Luftführung

GX160

Blatt 1 von 1

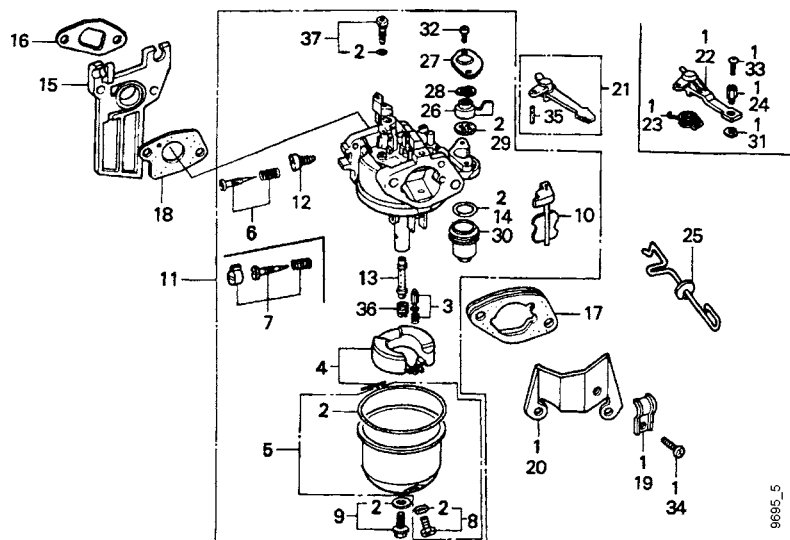


Pos.	Teile-Nr.	Stück	Bezeichnung	Abmessung	Norm	Bemerkung
14	405 292	1	Schalter Motorstopp			
15	405 188	1	Kabel Stoppschalter	370mm		
18	736 82	1	Verschlussstopfen			

Tafel 2873 Vergaser

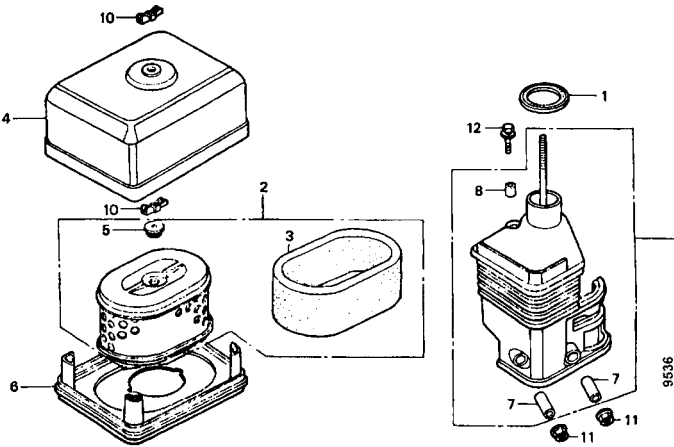
GX160

Blatt 1 von 1



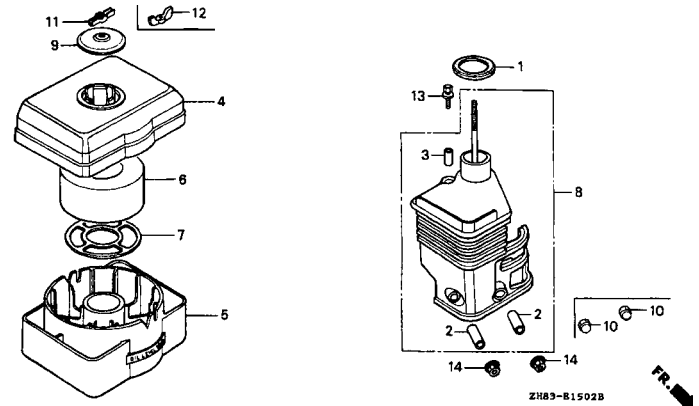
Pos.	Teile-Nr.	Stück	Bezeichnung	Abmessung	Norm	Bemerkung
2	405 189	1	Dichtungssatz			
3	405 190	1	Schwimmventil			
11	405 054	1	Vergaser			
13	405 224	1	Düsenrohr			
16	405 193	1	Dichtung			
17	405 194	1	Dichtung Vergaser			
18	405 195	1	Dichtung			
36	405 231	1	Hauptdüse	68		
37	405 225	1	Leerlaufdüse	35		

Tafel 2572 Trocken-Luftfilter
Blatt 1 von 1 **GX160, 200**



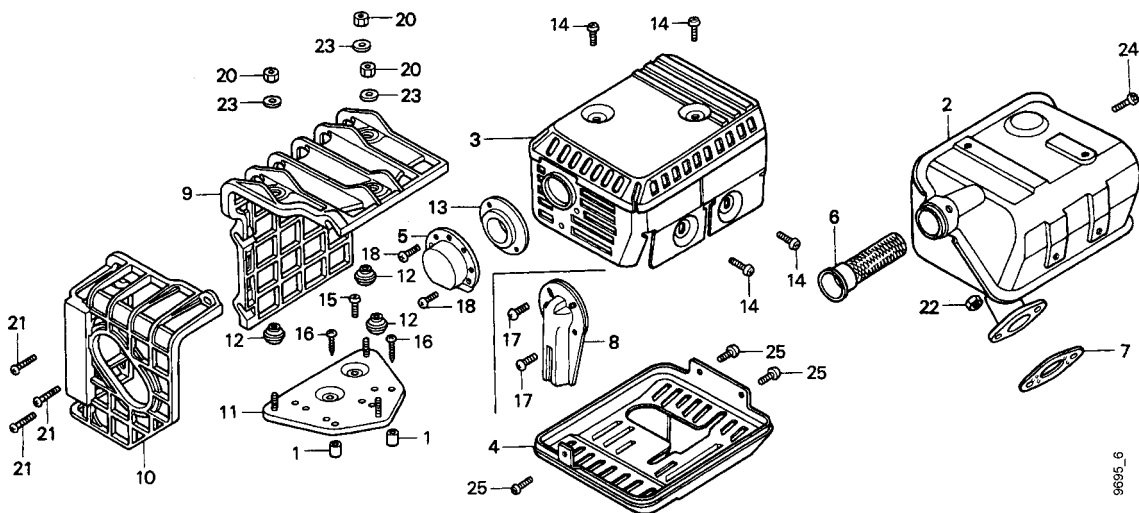
Pos.	Teile-Nr.	Stück	Bezeichnung	Bemerk.
1	405 198	1	Dichtung	
2	761 99	1	Filterelement Set	
3	761 93	1	Schaumstoff-Vorfilter	
4	761 97	1	Luftfilterdeckel	
5	761 94	1	Gummitülle f. Luftfilter	
6	405 262	1	Luftfilter-Grundplatte	
9	405 263	1	Luftkrümmer	incl. 7, 8
10	761 96	1	Flügelmutter	

Tafel 257201 Ölbad-Luftfilter
Blatt 1 von 1 **GX160, 200**



Pos.	Teile-Nr.	Stück	Bezeichnung	Bemerk.
1	405 198	1	Dichtung	
4	405 264	1	Luftfiltergehäuse, Ölbad	
5	405 265	1	Luftfilter-Grundplatte	
6	405 266	1	Filterelement, Ölbad	
7	405 267	1	Siebscheibe	
8	405 263	1	Luftkrümmer	incl. 2, 3
9	405 268	1	Kappe	
12	761 96	1	Flügelmutter	

Tafel 2874 Auspuff **GX160**
Blatt 1 von 1

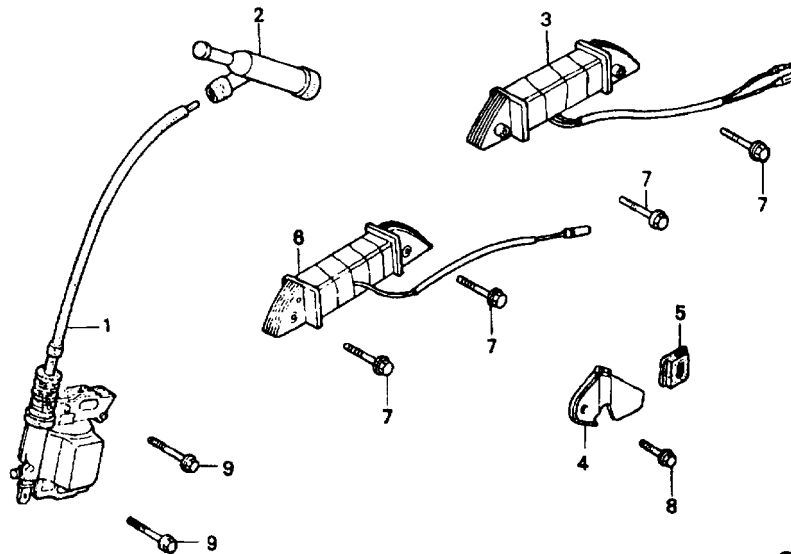


Pos.	Teile-Nr.	Stück	Bezeichnung	Abmessung	Norm	Bemerkung
2	405 226	1	Auspuff			
3	405 227	1	Auspuffverkleidung			
5	405 290	1	Auspuffdeflektor			
7	405 228	1	Dichtung Auspuff			
13	405 291	1	Führungsrohr f. Deflektor			
18	797 08	2	Linsenfurchschraube	CM4x8	DIN 7500	

Tafel 2576 Zündung

GX160, 200

Blatt 1 von 1



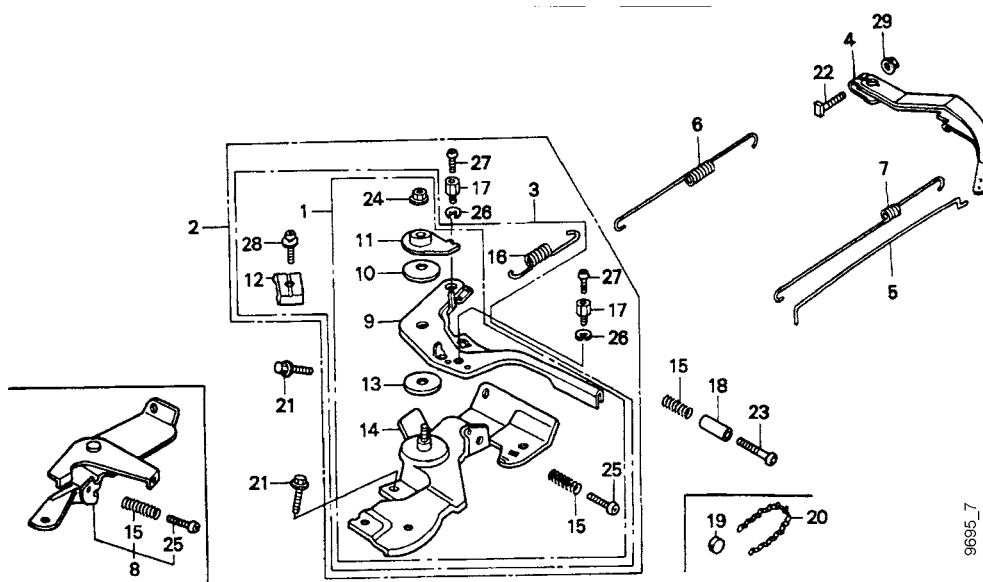
9540

Pos.	Teile-Nr.	Stück	Bezeichnung	Abmessung	Norm	Bemerkung
1	405 206	1	Zündspule			
2	405 207	1	Zündkerzenstecker			

Tafel 2876 Reglerhebel

GX160

Blatt 1 von 1



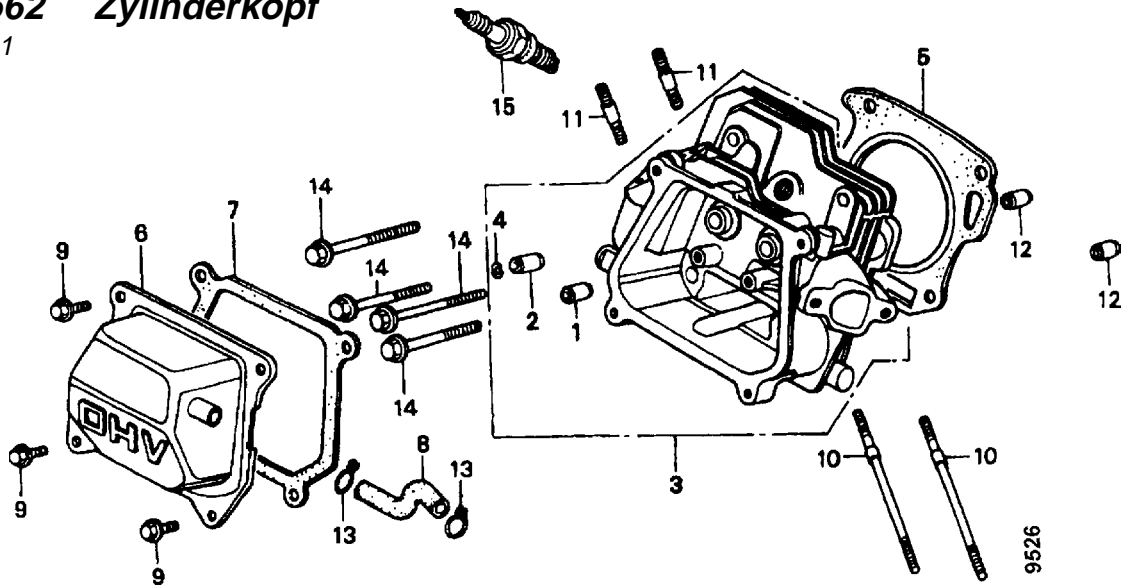
9695_7

Pos.	Teile-Nr.	Stück	Bezeichnung	Abmessung	Norm	Bemerkung
5	405 208	1	Reglerstange			
6	405 230	1	Zugfeder			
7	405 210	1	Zugfeder			
16	798 95	1	Zugfeder			

Tafel 2562 Zylinderkopf

GX200

Blatt 1 von 1

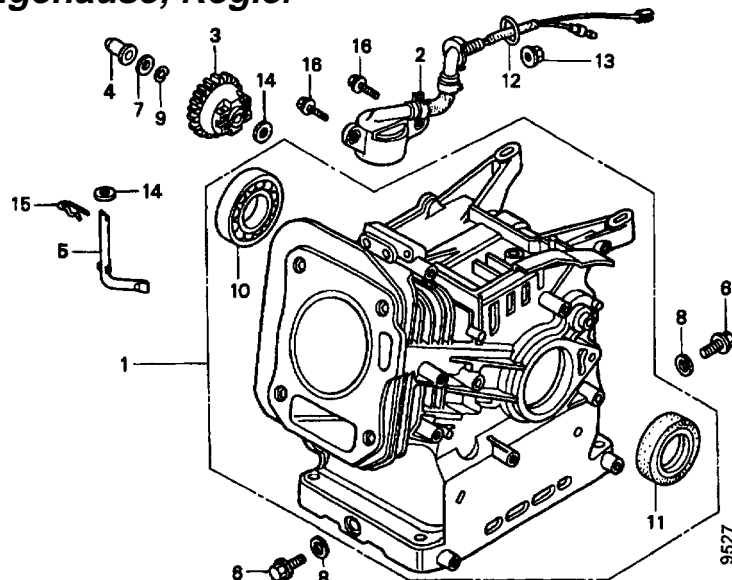


Pos.	Teile-Nr.	Stück	Bezeichnung	Abmessung	Norm	Bemerkung
	762 01	1	Motor Benzin4-Takt	GX200 QHQ4		
1	405 138	1	Ventilführung Einlass	Übergröße		
2	405 139	1	Ventilführung Auslass	Übergröße		
3	405 140	1	Zylinderkopf			
4	405 141	1	Clip			
5	405 142	1	Dichtung Zylinderkopf			
6	405 143	1	Ventildeckel			
7	405 035	1	Dichtung Ventildeckel			
8	405 144	1	Schlauch			
10	405 145	2	Stiftschraube	6 x112		
12	405 146	2	Zentrierstift	10 x 16		
14	405 147	4	Zylinderkopfschraube	8 x 60		
15	759 99	1	Zündkerze	WR7DC		

Tafel 2563 Kurbelgehäuse, Regler

GX200

Blatt 1 von 1

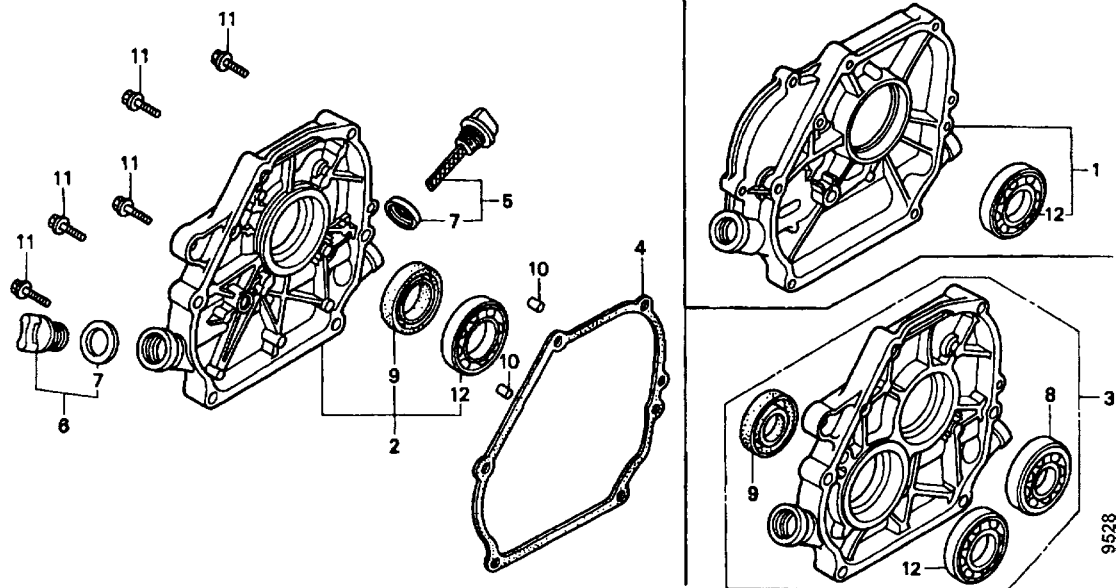


Pos.	Teile-Nr.	Stück	Bezeichnung	Abmessung	Norm	Bemerkung
3	405 148	1	Regler kpl.			
4	405 149	1	Buchse			
5	405 150	1	Reglerarm			
6	405 261	1	Sechskantverschlusschr.	M10x1x15 SW10		
8	009 26	1	Dichtring Al	A10x16	DIN 7603	
10	405 151	1	Kugellager 6205 TMB	25x 52x15	DIN 625	
11	405 055	1	Wellendichtring	25x41x 6		

Tafel 2564 Kurbelgehäusedeckel

GX200

Blatt 1 von 1

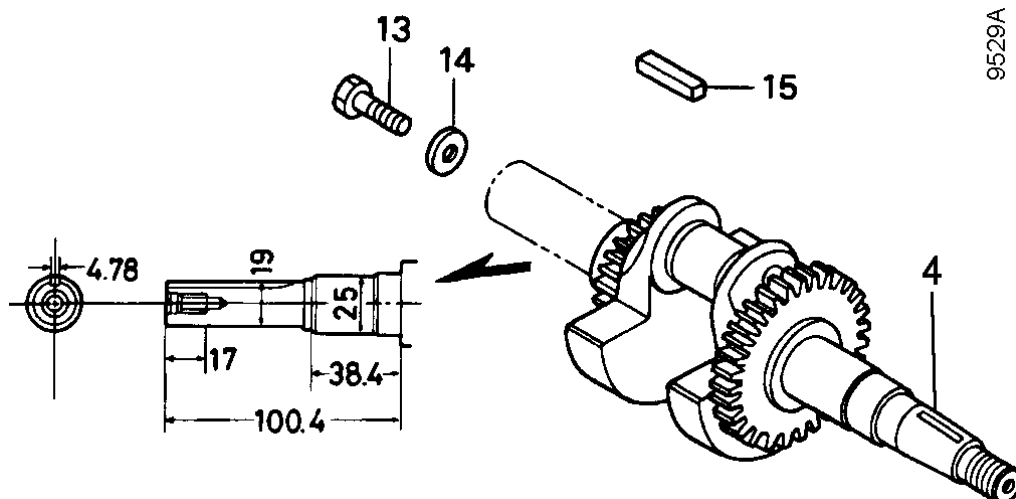


Pos.	Teile-Nr.	Stück	Bezeichnung	Abmessung	Norm	Bemerkung
2	405 153	1	Kurbelgehäusedeckel			
4	405 154	1	Dichtung			
5	405 155	1	Ölmesstab			
6	405 156	1	Verschlusschraube			
7	405 003	2	Dichtung Ölstab			
9	405 055	1	Wellendichtring	25 x 41 x 6		
10	405 157	2	Zentrierstift	8 x 14		
12	405 158	1	Kugellager 6205			

Tafel 2565 Kurbelwelle

GX200

Blatt 1 von 1

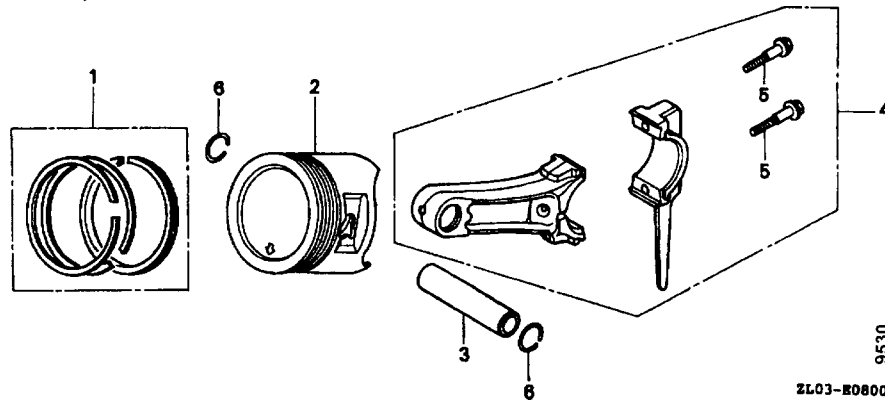


Pos.	Teile-Nr.	Stück	Bezeichnung	Abmessung	Norm	Bemerkung
4	405 159	1	Kurbelwelle kpl.			
15	481 73	1	Passfeder	3/16x3/16"x 44		

Tafel 2566 Kolben, Pleuel

GX200

Blatt 1 von 1

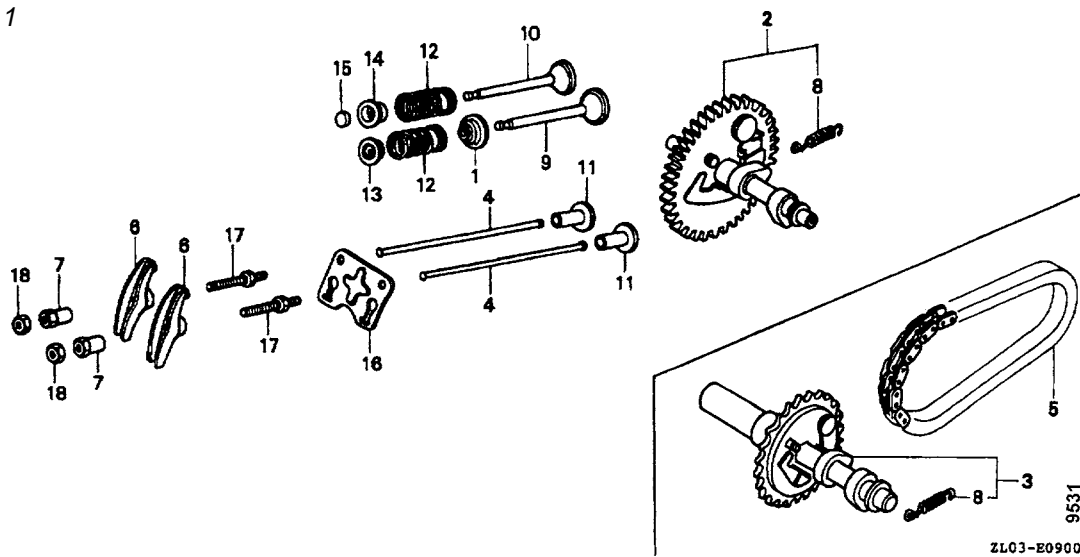


Pos.	Teile-Nr.	Stück	Bezeichnung	Abmessung	Norm	Bemerkung
1	405 160	1	Kolbenring-Satz	Standard		
1 a	405 161	1	Kolbenring-Satz	0,50		
2	405 162	1	Kolben	Standard		
2a	405 163	1	Kolben	0,50		
3	405 164	1	Kolbenbolzen			
4	405 165	1	Pleuel			
6	405 166	2	Sprengring	18mm		

Tafel 2567 Ventile

GX200

Blatt 1 von 1

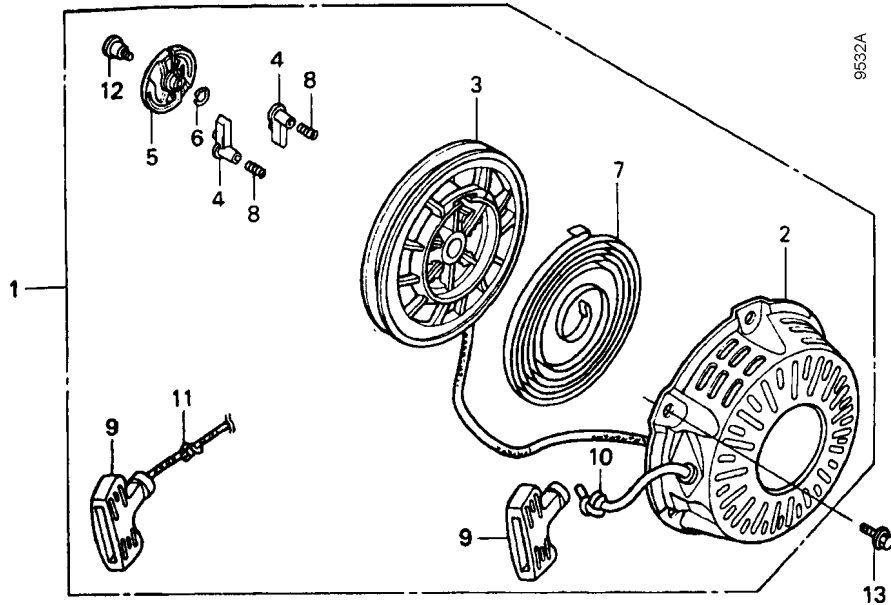


Pos.	Teile-Nr.	Stück	Bezeichnung	Abmessung	Norm	Bemerkung
1	405 167	1	Dichtring Ventil			
2	405 168	1	Nockenwelle kpl.			
4	405 169	2	Stößelstange			
6	405 170	2	Kipphebel			
7	405 171	2	Kipphebelmutter			
8	405 172	1	Zugfeder			
9	405 173	1	Einlassventil			
10	405 174	1	Auslassventil			
11	405 175	2	Stößelfuß			
12	405 176	2	Ventilfeder			
13	405 082	1	Federteller			
14	405 177	1	Federteller			
15	405 178	1	Kappe			
16	405 179	1	Platte			
17	405 180	2	Kipphebelschraube	8mm		
18	405 181	2	Mutter			

Tafel 2568 Reversierstarter

GX160/200

Blatt 1 von 1

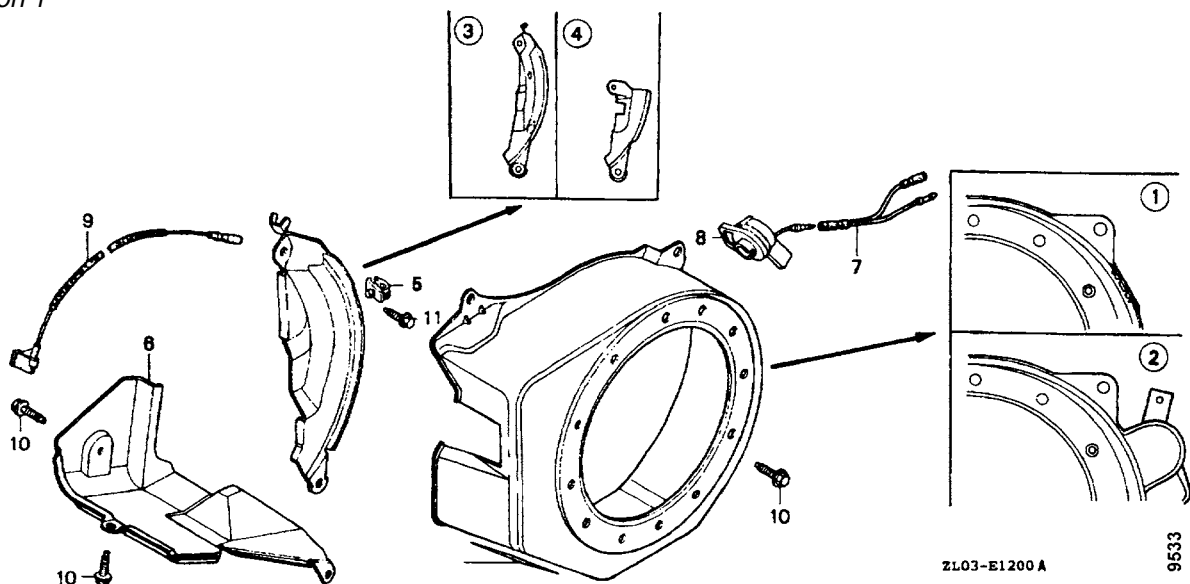


Pos.	Teile-Nr.	Stück	Bezeichnung	Abmessung	Norm	Bemerkung
1	405 182	1	Reversierstarter	rot		
2	405 258	1	Reversierstarter	rot		
3	405 183	1	Seilscheibe			
4	405 184	2	Starterklinke			
7	405 185	1	Spiralfeder Starter			
8	405 186	2	Rückholfeder			
9	405 187	1	Handgriff			
10	405 040	1	Seil Start			

Tafel 2569 Luftführung

GX200

Blatt 1 von 1

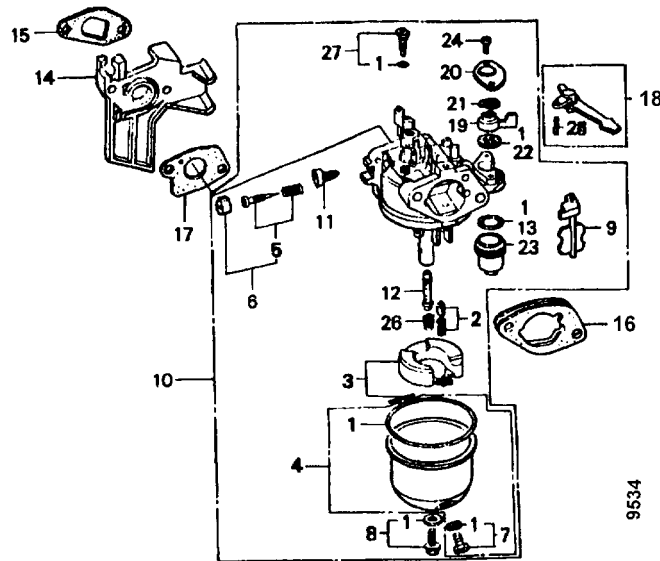


Pos.	Teile-Nr.	Stück	Bezeichnung	Abmessung	Norm	Bemerkung
1	405 257	1	Lüftergehäuse	rot		
8	405 292	1	Schalter Motorstopp			
8a	736 82	1	Verschlussstopfen			anstelle Schalter
9	405 188	1	Kabel Stoppschalter	370mm		

Tafel 2570 Vergaser

GX200

Blatt 1 von 1

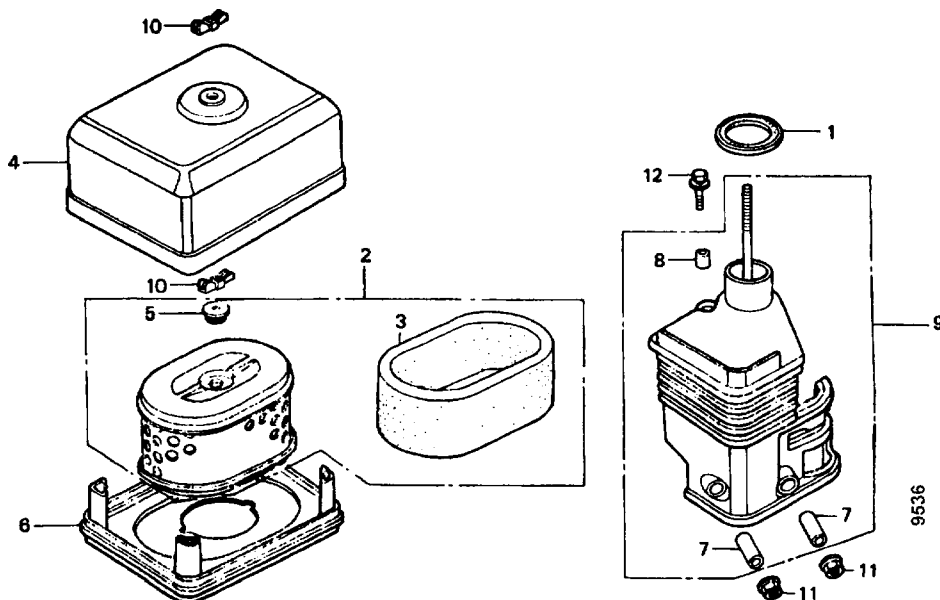


Pos.	Teile-Nr.	Stück	Bezeichnung	Abmessung	Norm	Bemerkung
1	405 189	1	Dichtungssatz			
2	405 190	1	Schwimmventil			
10	405 191	1	Vergaser			
12	405 192	1	Düsenrohr			
15	405 193	1	Dichtung			
16	405 194	1	Dichtung Vergaser			
18	405 254	1	Chokehebel			
26	405 195	1	Hauptdüse	68		
27	405 196	1	Leerlaufdüse	45		

Tafel 2572 Luftfilter

GX160/200

Blatt 1 von 1

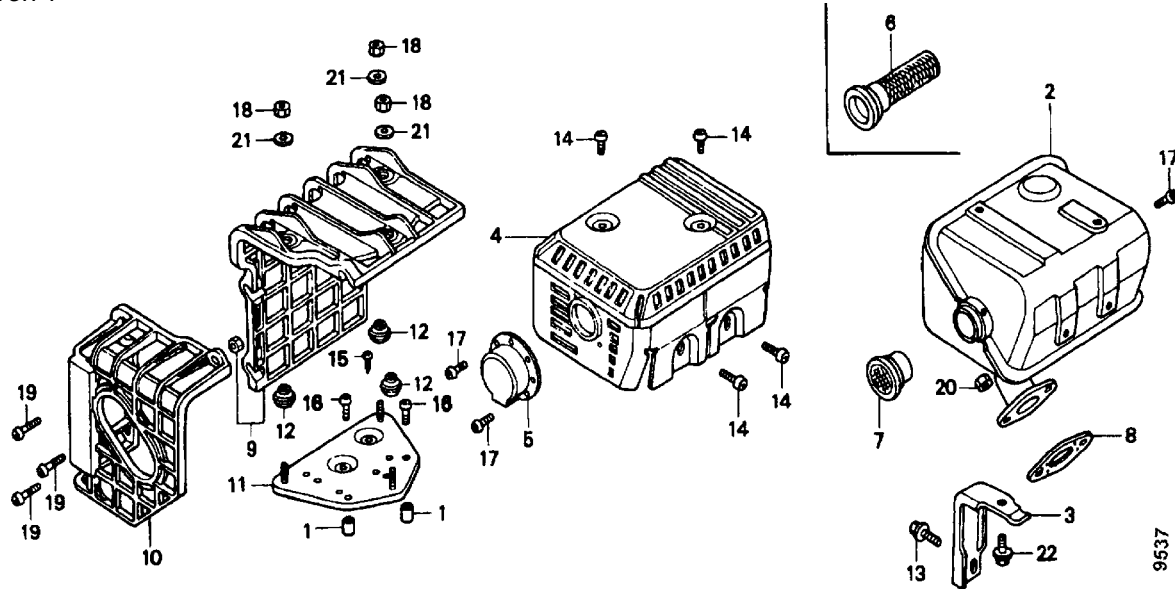


Pos.	Teile-Nr.	Stück	Bezeichnung	Abmessung	Norm	Bemerkung
1	405 198	1	Dichtung			
2	761 99	1	Filterelement Set			
3	761 93	1	Schaumstoff-Vorfilter			
4	761 97	1	Luftfilterdeckel			
5	761 94	1	Gummitülle f. Luftfilter			
10	761 96	2	Flügelmutter			

Tafel 2573 Auspuff

GX200

Blatt 1 von 1

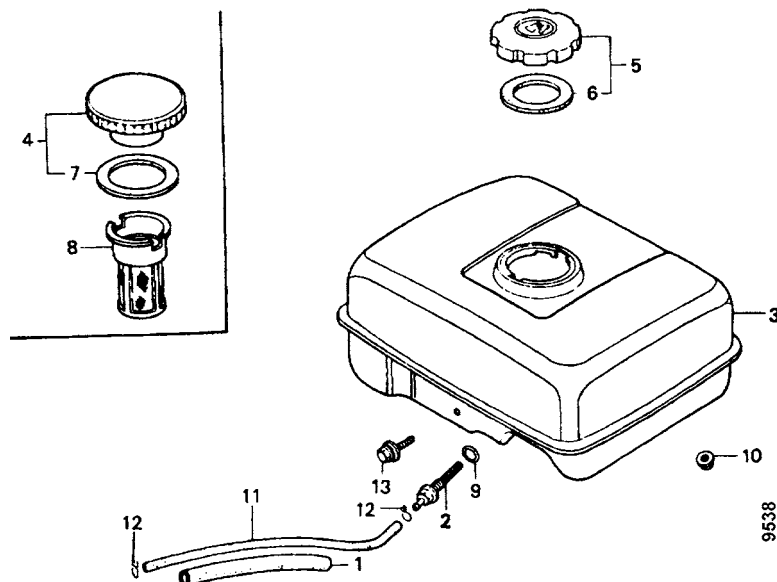


Pos.	Teile-Nr.	Stück	Bezeichnung	Abmessung	Norm	Bemerkung
2	405 199	1	Auspuff			
5	405 255	1	Auspuffdeflektor			
4	405 200	1	Auspuffverkleidung			
8	405 228	1	Dichtung Auspuff			

Tafel 2574 Kraftstoffbehälter

GX160/200

Blatt 1 von 1

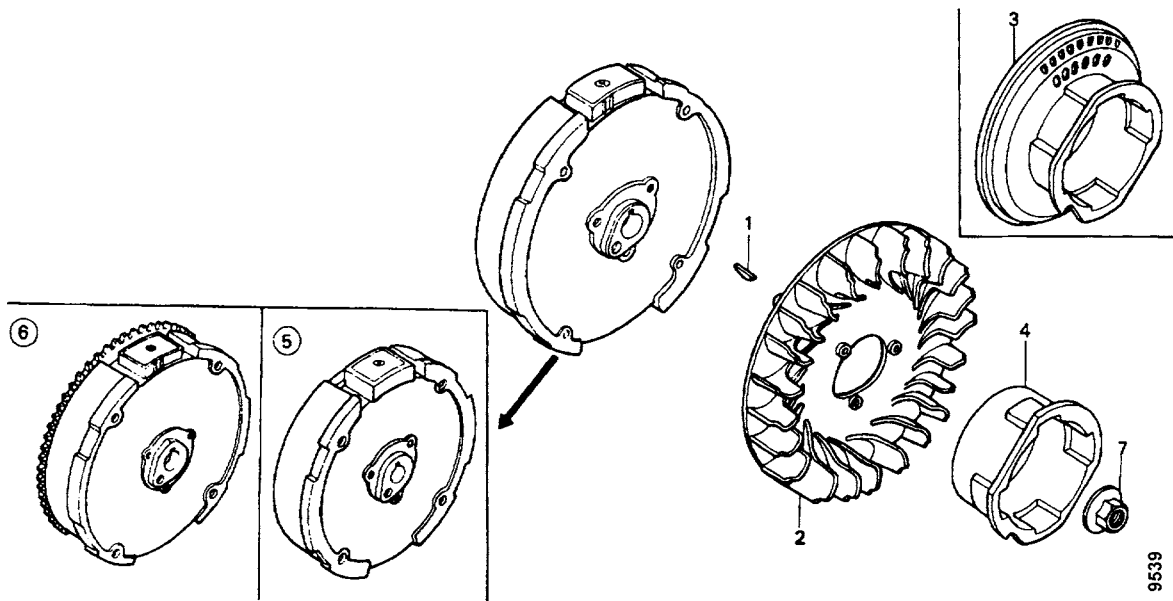


Pos.	Teile-Nr.	Stück	Bezeichnung	Abmessung	Norm	Bemerkung
1	405 213	1	Kraftstoffbehälter			
2	405 201	1	Einschraubtülle			
5	405 202	1	Tankdeckel			
12	231 07	2	Schlauchschelle	7-11x5		

Tafel 2575 Lüfterrad

GX200

Blatt 1 von 1

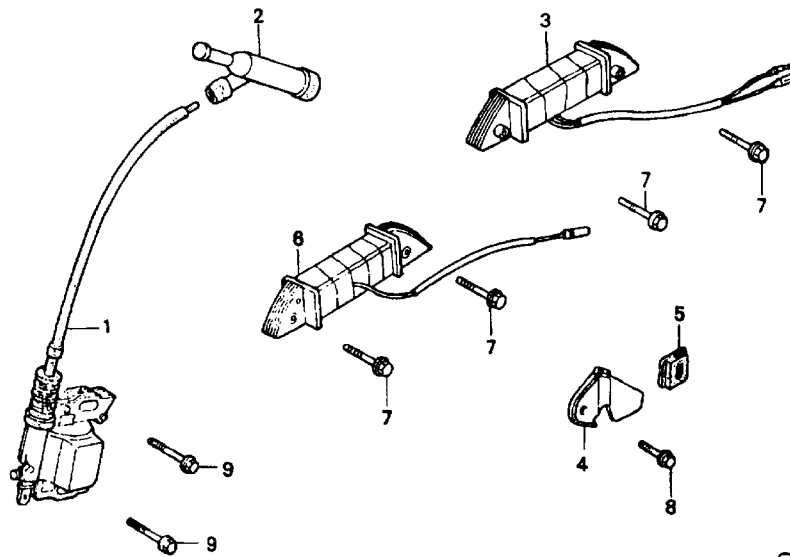


Pos.	Teile-Nr.	Stück	Bezeichnung	Abmessung	Norm	Bemerkung
1	405 102	1	Scheibenfeder	25 x 18		
2	405 203	1	Lüfterrad			
4	405 204	1	Anwerfrolle			
5	405 205	1	Lüfterrad kpl.			
7	405 105	1	Sondermutter	14 mm		

Tafel 2576 Zündung

GX200

Blatt 1 von 1

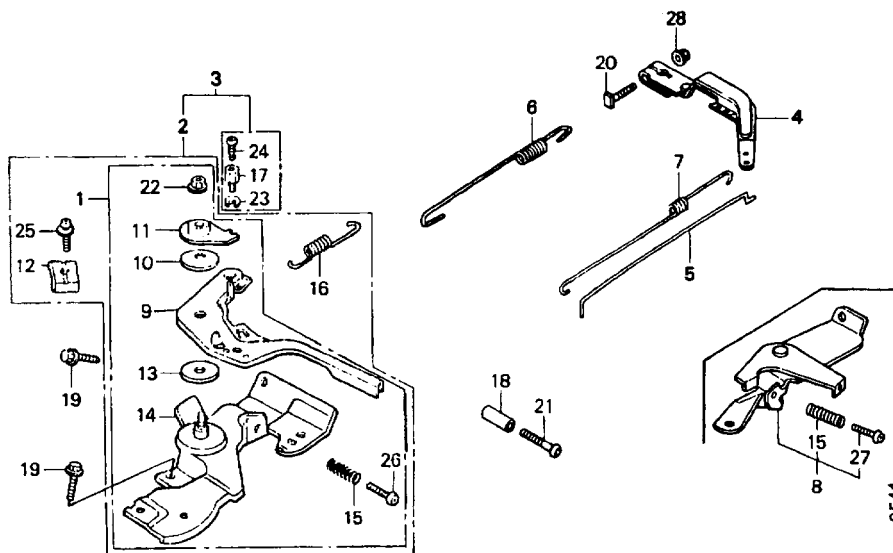


Pos.	Teile-Nr.	Stück	Bezeichnung	Abmessung	Norm	Bemerkung
1	405 206	1	Zündspule			
2	405 207	1	Zündkerzenstecker			

Tafel 2577 Reglerhebel

GX200

Blatt 1 von 1

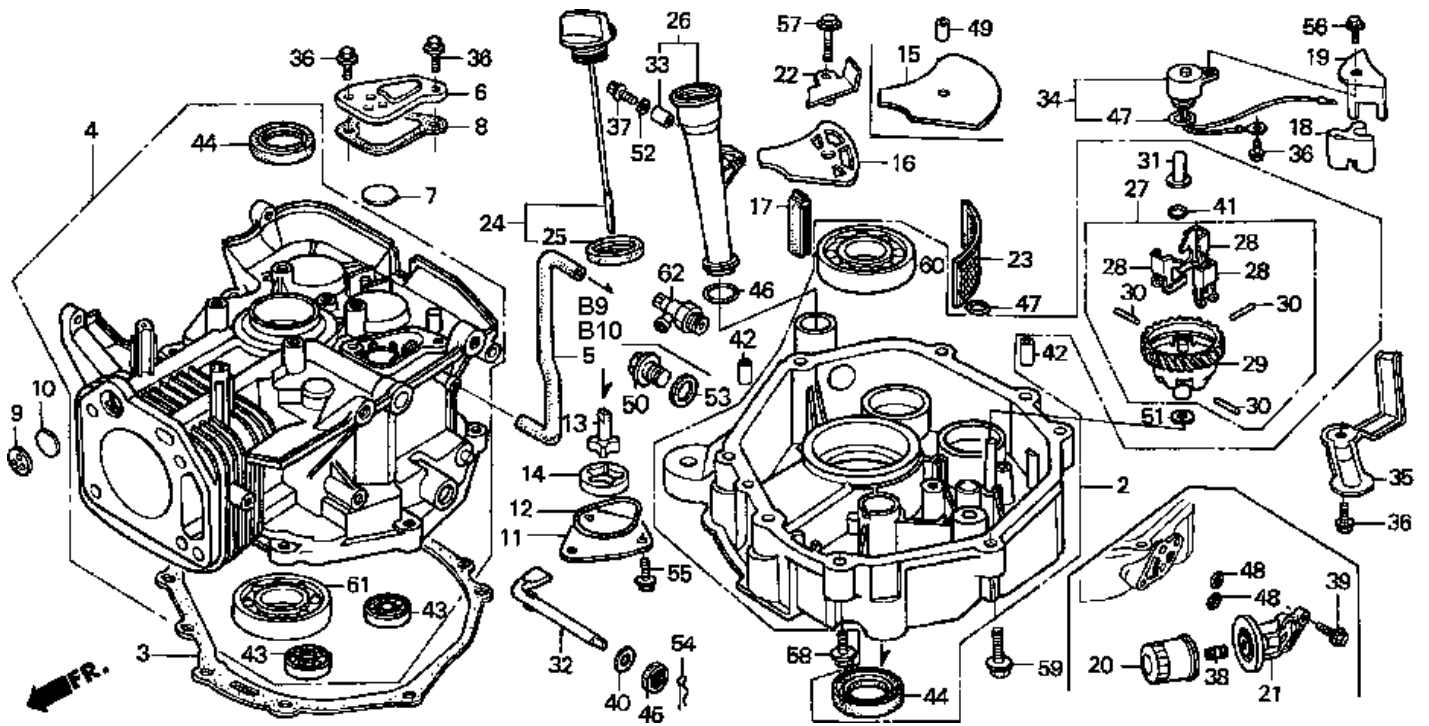


Pos.	Teile-Nr.	Stück	Bezeichnung	Abmessung	Norm	Bemerkung
5	405 208	1	Reglerstange			
6	405 209	1	Zugfeder			
7	405 210	1	Zugfeder			
16	798 65	1	Zugfeder			

Tafel 3031 Kurbelgehäuse

GXV340

Blatt 1 von 1



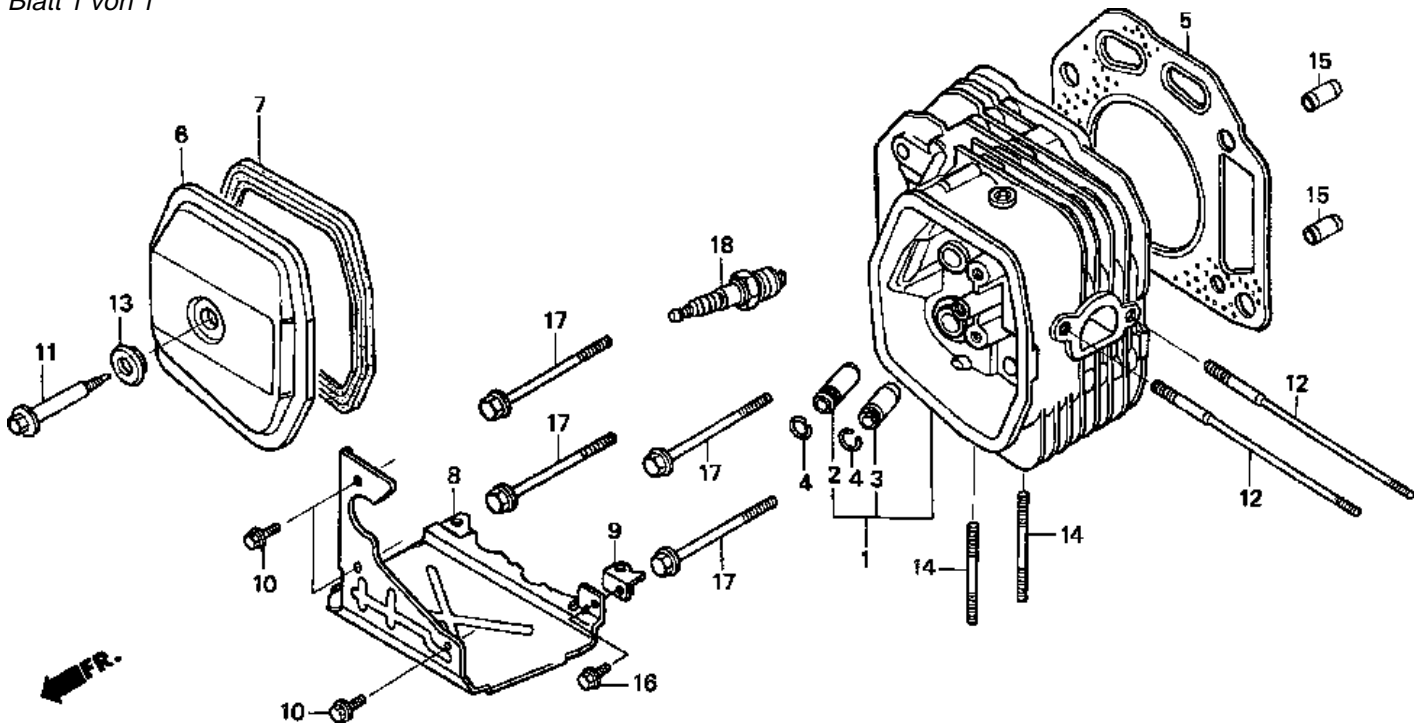
Pos.	Teile-Nr.	Stück	Bezeichnung	Abmessung	Norm	Bemerkung
------	-----------	-------	-------------	-----------	------	-----------

1

Tafel 3032 Zylinderkopf

GXV340

Blatt 1 von 1

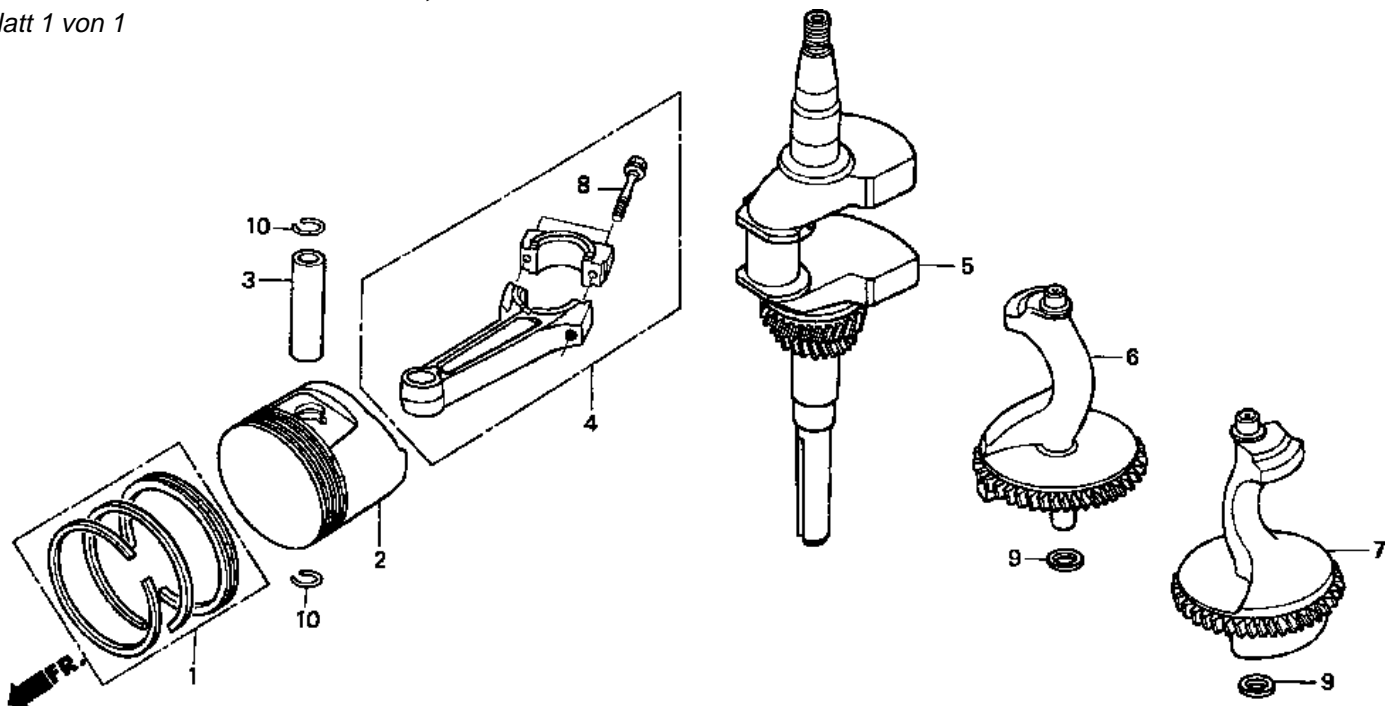


Pos.	Teile-Nr.	Stück	Bezeichnung	Abmessung	Norm	Bemerkung
18	78988	1	Zündkerze			BOSCH WR8DC, NGK BRP5ES

Tafel 3033 Kurbelwelle ,Kolben

GXV340

Blatt 1 von 1

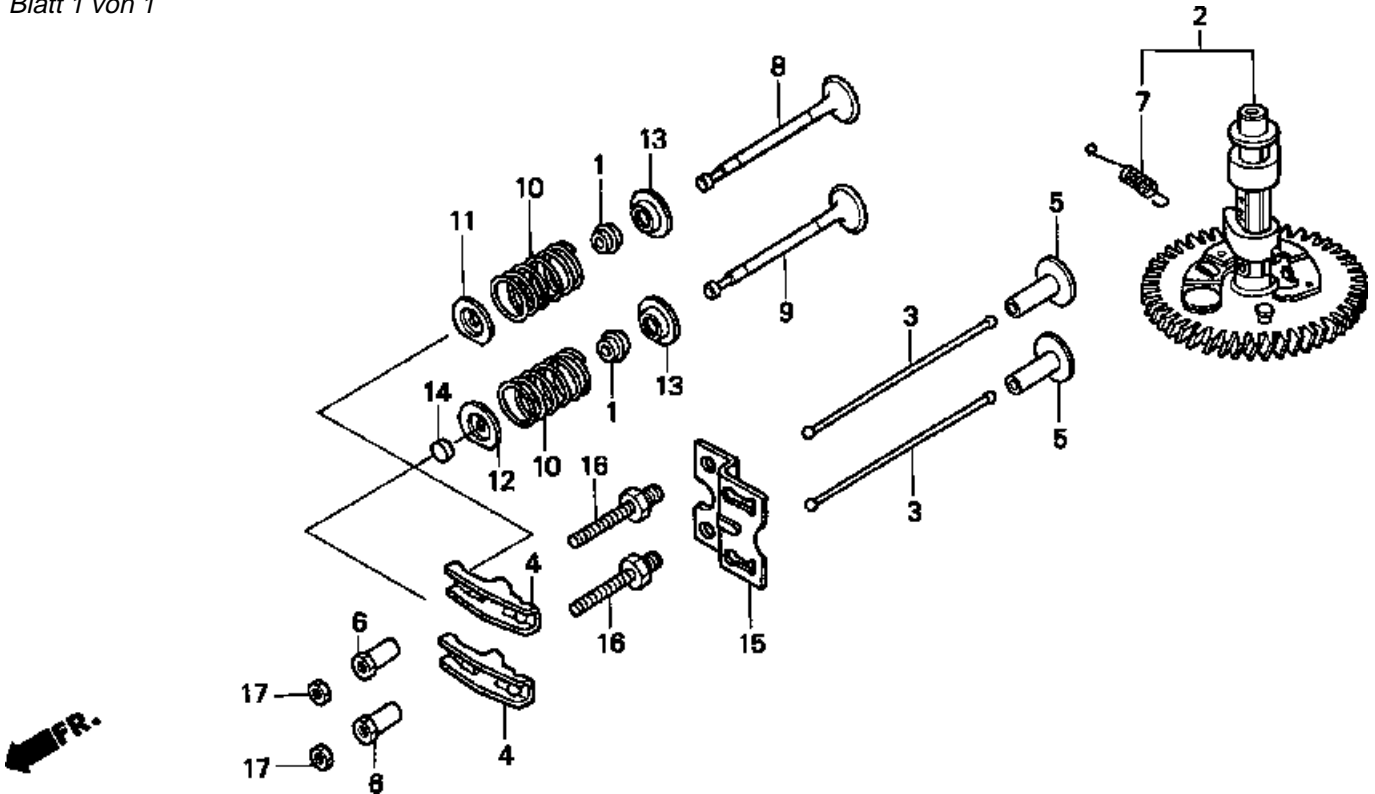


Pos.	Teile-Nr.	Stück	Bezeichnung	Abmessung	Norm	Bemerkung
1						

Tafel 3034 Nockenwelle, Ventile

GXV340

Blatt 1 von 1



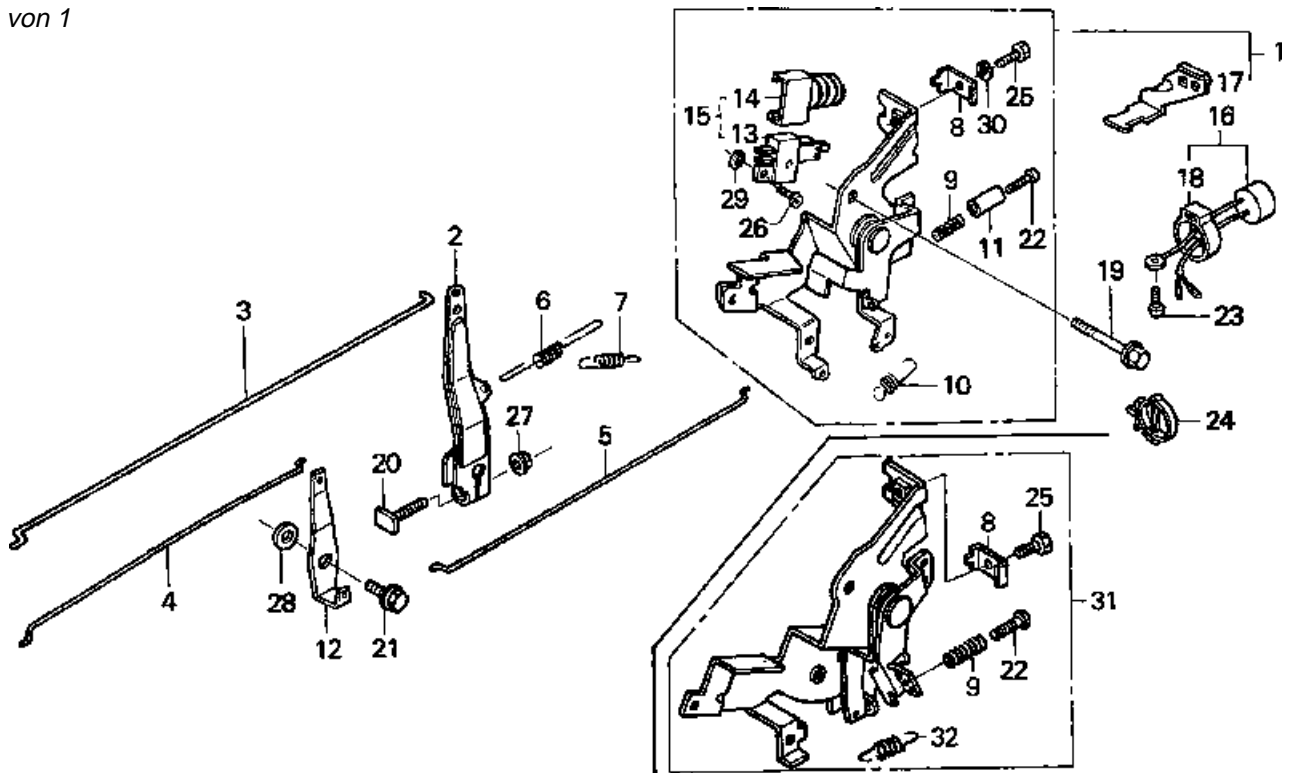
Pos.	Teile-Nr.	Stück	Bezeichnung	Abmessung	Norm	Bemerkung
------	-----------	-------	-------------	-----------	------	-----------

1

Tafel 3042 Reglerhebel

GXV340

Blatt 1 von 1



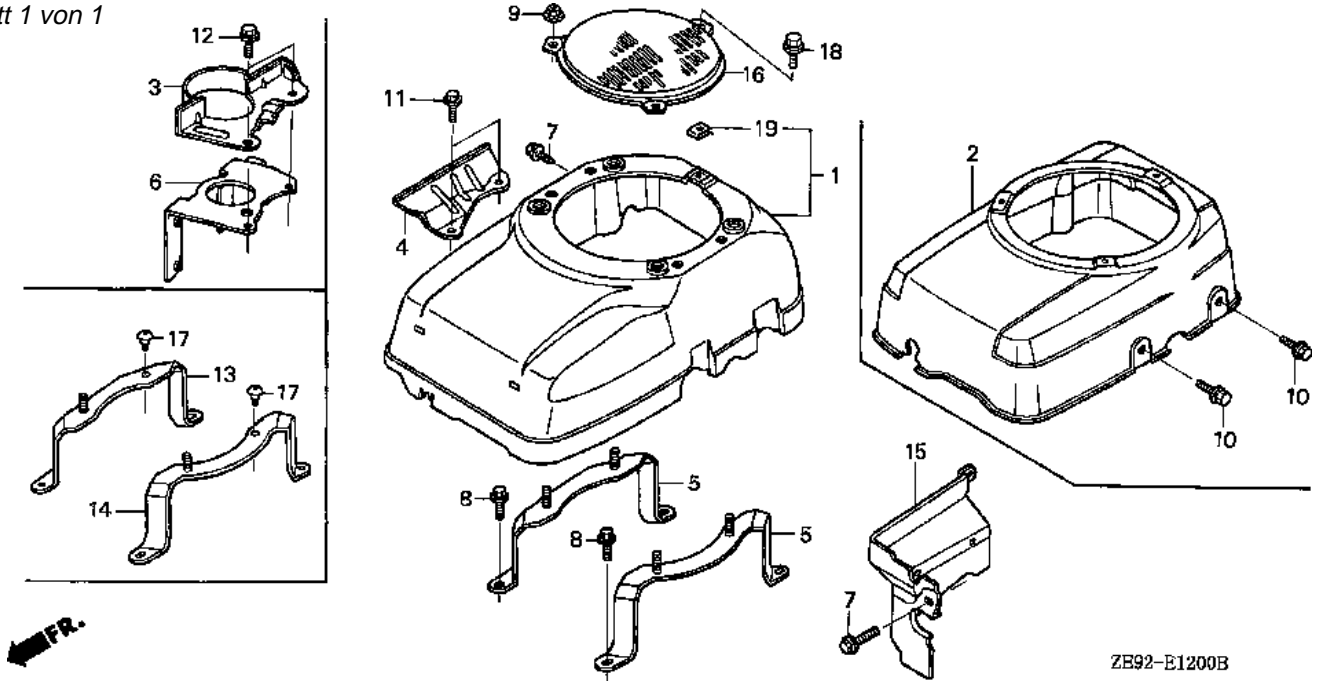
Pos.	Teile-Nr.	Stück	Bezeichnung	Abmessung	Norm	Bemerkung
------	-----------	-------	-------------	-----------	------	-----------

1

Tafel 3035 Lüftergehäuse

GXV340

Blatt 1 von 1

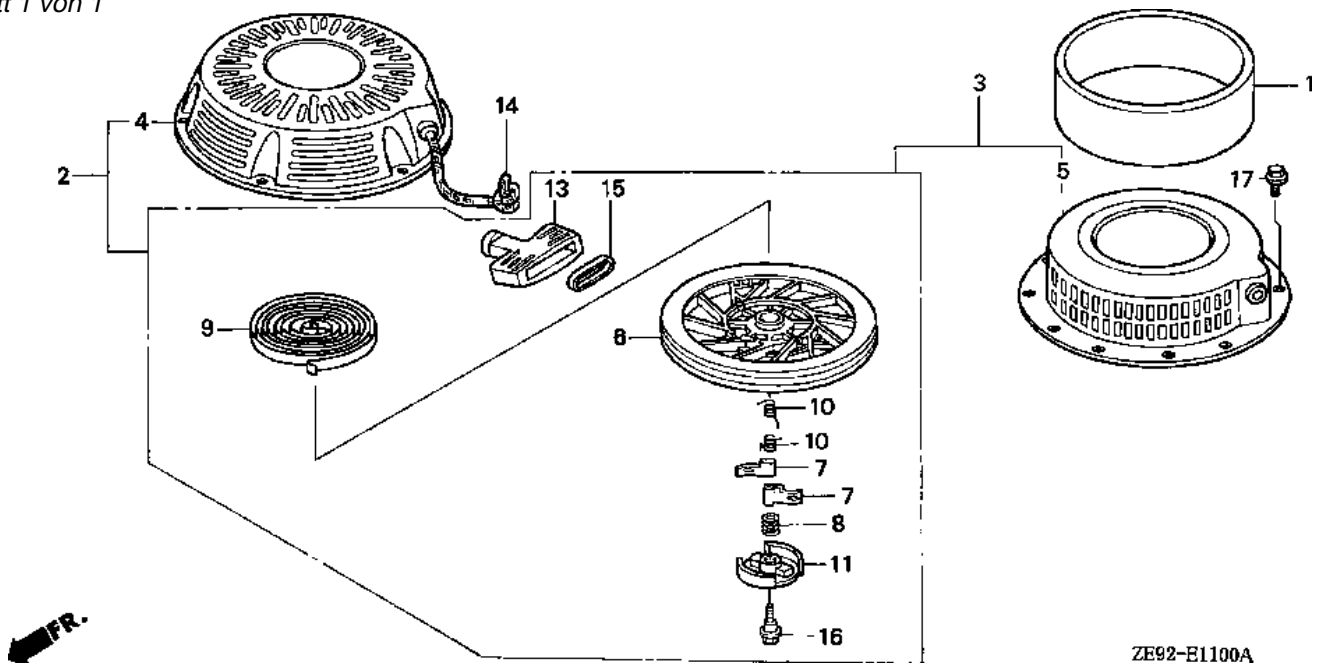


Pos.	Teile-Nr.	Stück	Bezeichnung	Abmessung	Norm	Bemerkung
1						

Tafel 3036 Reversierstarter

GXV340

Blatt 1 von 1



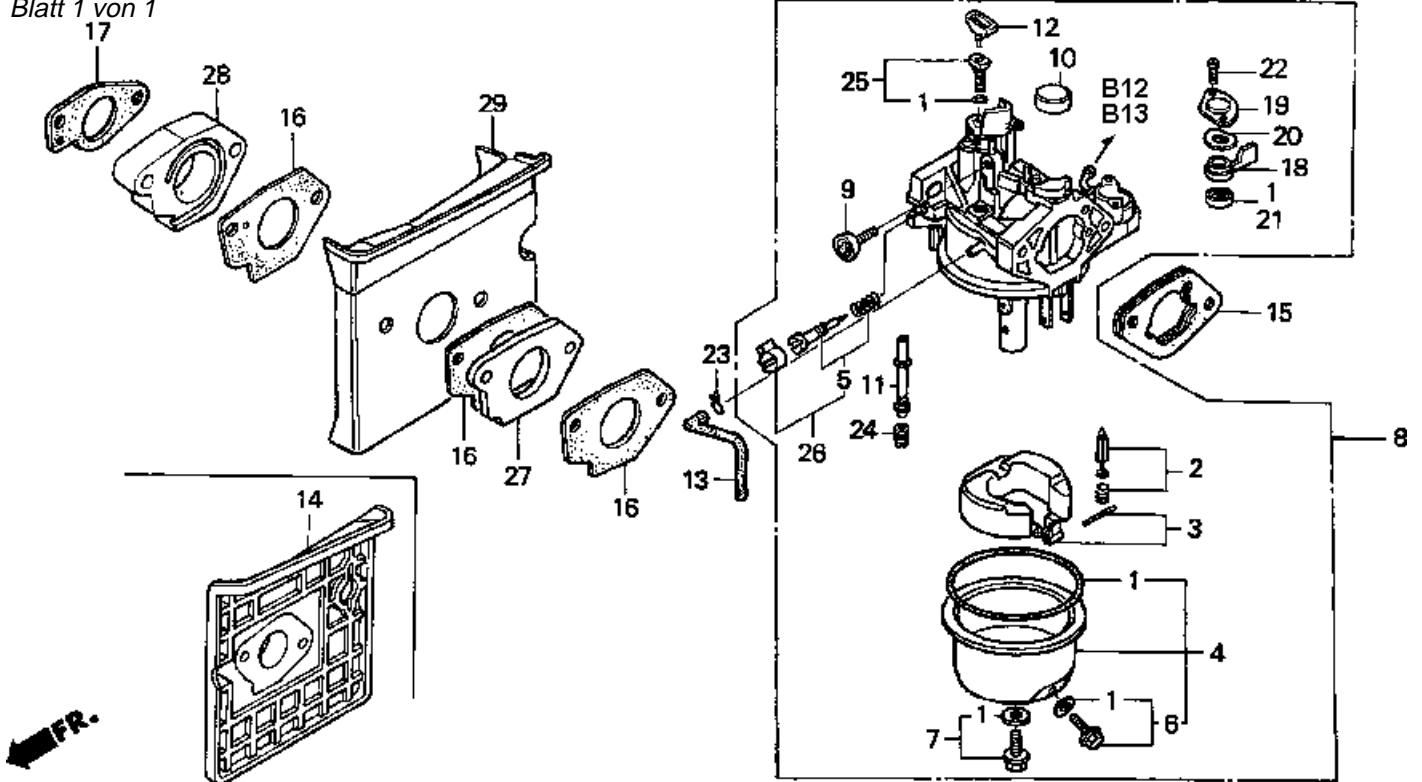
Pos.	Teile-Nr.	Stück	Bezeichnung	Abmessung	Norm	Bemerkung
2	405275	1	Reversierstarter kpl.			
6	405276	1	Seilscheibe			
7	405277	2	Starterklinke			
8	405278	1	Feder, Friktion			
9	405279	1	Starterfeder			
10	405280	2	Feder Starterklinke			
11	405281	1	Halter			
13	405282	1	Griff			
14	405283	1	Seil Start			
15	-	-	-			
16	405284	1	Schraube Starter			

ZE92-E1100A
Bemerkung
incl. 4, 6-16

Tafel 3037 Vergaser

GXV340

Blatt 1 von 1



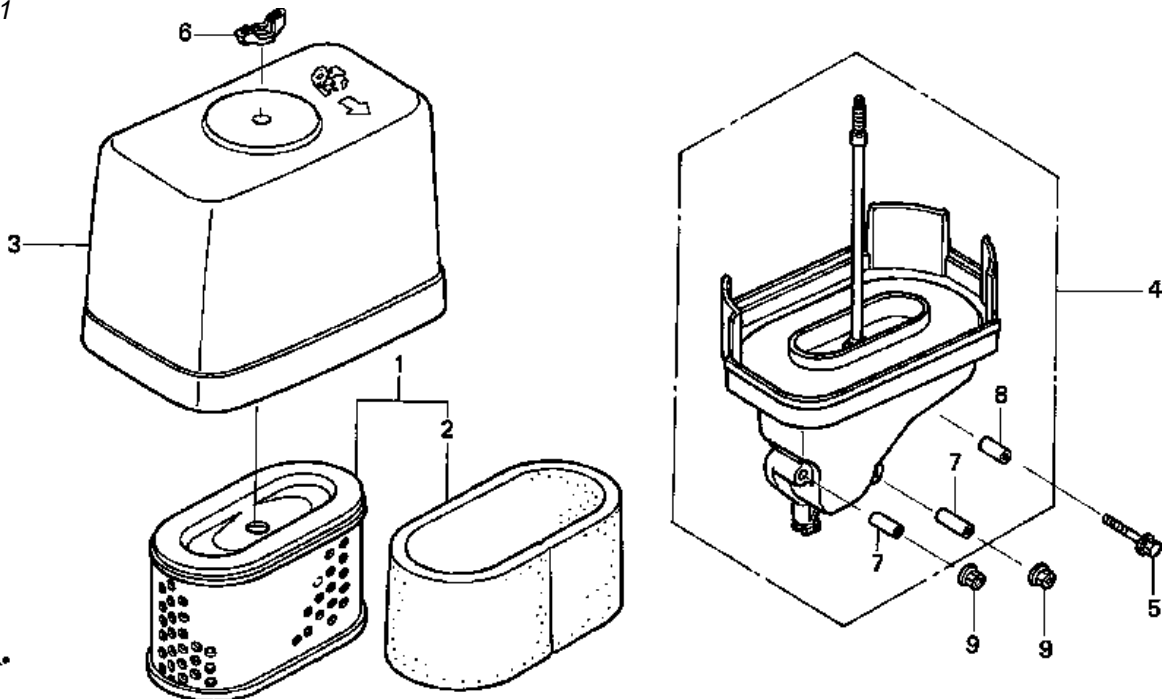
Pos. Teile-Nr. Stück Bezeichnung Abmessung Norm Bemerkung

1

Tafel 3038 Luftfilter

GXV340

Blatt 1 von 1



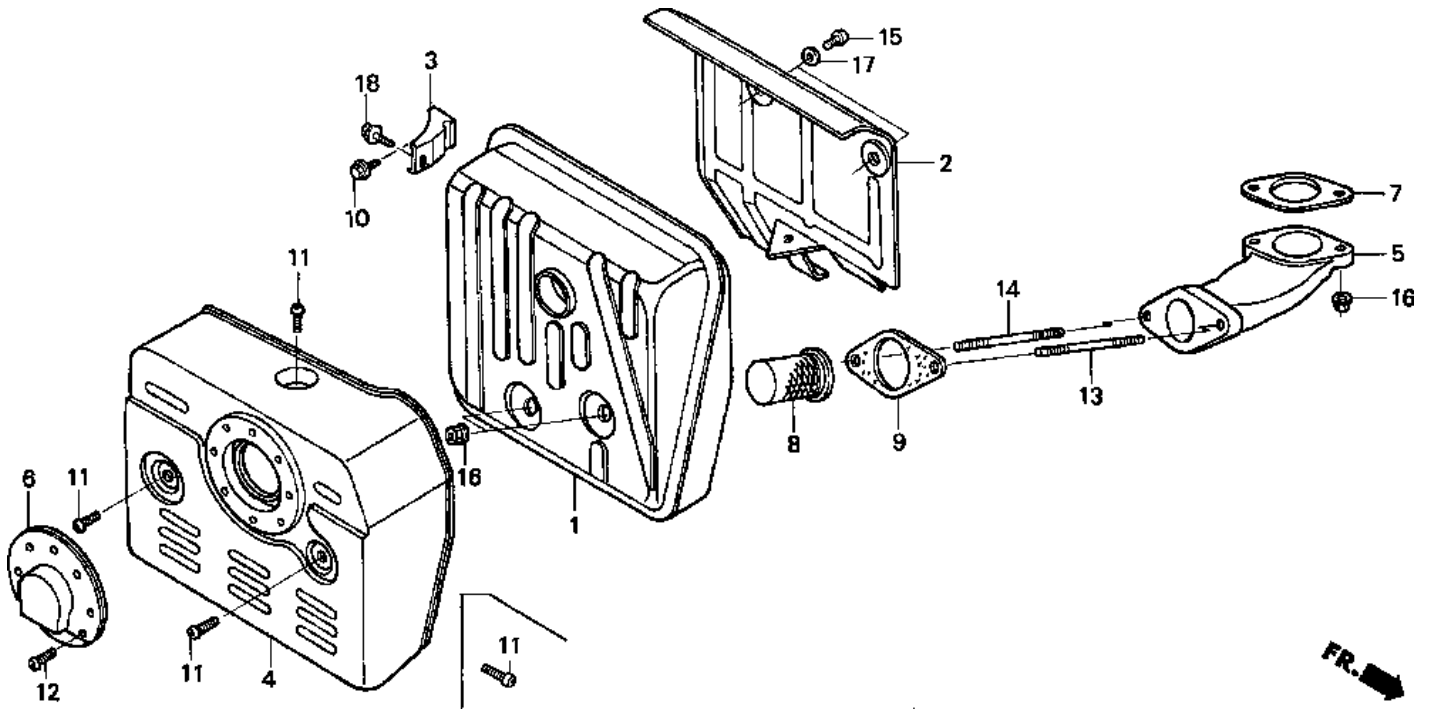
Pos. Teile-Nr. Stück Bezeichnung Abmessung Norm Bemerkung

1	405272	1	Luftfilter-Einsatz kpl.			!, Motor-Seriennr. >1005633
1 a	405269	1	Luftfilter-Einsatz Set	incl. 2		!, Motor-Seriennr. <1005632
2	405270	1	Schaumstoff-Vorfilter			!, Motor-Seriennr. <1005632
3	405271	1	Deckel Luftfilter			
4	405274	1	Luftkrümmer			!, Motor-Seriennr. >1005633
4 a	405273	1	Luftkrümmer			!, Motor-Seriennr. <1005632
6	796196	1	Flügelmutter			

Tafel 3039 Auspuff

GXV340

Blatt 1 von 1



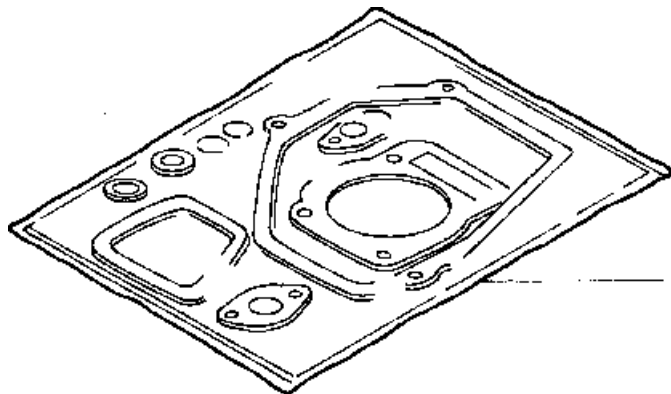
Pos.	Teile-Nr.	Stück	Bezeichnung	Abmessung	Norm	Bemerkung
------	-----------	-------	-------------	-----------	------	-----------

1

Tafel 3043 Dichtungssatz

GXV340

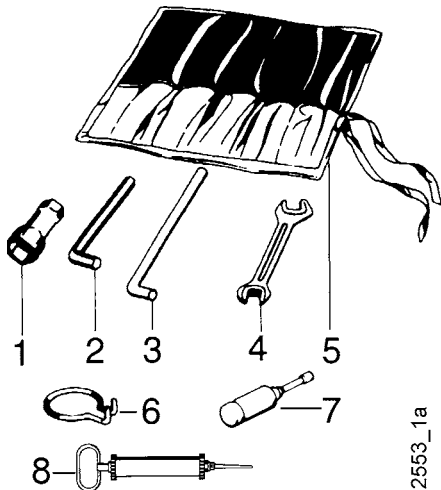
Blatt 1 von 1



Pos.	Teile-Nr.	Stück	Bezeichnung	Abmessung	Norm	Bemerkung
------	-----------	-------	-------------	-----------	------	-----------

1

Tafel 2124 Werkzeug



Pos.	Teil-Nr.	Benennung	Bemerkung
	490 00	Werkzeugsatz	(inkl. 1, 1a, 1b, 2, 3, 4, 4a, 5)
1	479 50	Sechskantsteckschlüssel 9 x 24	
a	354 96	Sechskantsteckschlüssel 21 x 26	
b	281 47	Sechskantsteckschlüssel 17	
c	281 68	Sechskantsteckschlüssel 19 x 21	
d	724 70	Sechskantsteckschlüssel 13 x 21	
e	766 22	Sechskantsteckschlüssel 16	
2	025 26	Sechskantstiftschlüssel 8	
a	025 25	Sechskantstiftschlüssel 6	
b	025 27	Sechskantstiftschlüssel 10	
c	025 24	Sechskantstiftschlüssel 4	
3	025 12	Drehstift Ø 10	
a	724 71	Drehstift Ø 8	
4	175 10	Doppelpmaulschlüssel 10 x 11	
a	172 17	Doppelpmaulschlüssel 13 x 17	
b	493 41	Doppelpmaulschlüssel 19 x 24	
5	044 27	Werkzeugtasche	
6	568 99	Ringhaken	Demontage: Schaltstangen-Federsplint
7	025 43	Fettpresse 36 x 140	
8	771 83	Ölabsaugpumpe	

Tafel 2137 Schmierstoffe, Korrosionsschutzmittel, Klebstoffe, Lacke



Pos.	Teil-Nr.	Benennung		
2	604 80	Spezialfett, wasserresistent	Patrone	400 g
3	671 20	Gleitmo-Paste	Tube	50 g
4	799 09	Kraftstoff-Stabilisator	Beutel	5g
5	690 36	Bio-Korrosionsschutzöl	Flasche	500 ml
6	559 94	Klebstoff, mittelfest,	Loctite 242	Flasche 50 ml
a	559 95	Klebstoff, stark,	Loctite 270	Flasche 50 ml
b	559 96	Klebstoff, hochfest,	Loctite 638	Flasche 50 ml
7	559 97	Flächendichtung, flüssig,	Loctite 573	Tube 250 ml
8	181 03	Sprühlack, birkengrün		Sprühdose 400 ml
a	712 98	Sprühlack, rot RAL 2002		Sprühdose 400 ml
b	509 68	Sprühlack, schwarz		Sprühdose 400 ml
9	713 13	Reifendichtgel	Terra-S	Flasche 1 Ltr.

agria



agria-Werke GmbH
Bittelbronner Straße 42
D-74219 Möckmühl
Tel. +49/ (0)62 98 /39-0
Fax +49/ (0)62 98/39-111
e-mail: info@agria.de
Internet: www.agria.de

Ihr **agria**-Fachhändler ganz in Ihrer Nähe: